

xaxe

5 YEARS
WARRANTY

CASAMBI
by TRIDONIC



EN

System of linear, cylindrical luminaires, equipped with COB LED strips, for the realization of various models of light structures.

All components (linear light fittings and suspension systems) are luminous, in addition the system has power supply and connection elements.

Housings of suspension elements and linear luminaires of extruded aluminum profile, electrostatically painted (liquid) in black color.

End caps of black ABS plastic.

Opal polycarbonate diffusers for the sides equipped with LED strips.

Power supply circuit for 24V DC, along the entire length of the rods and luminaires.

A roll of flexible black adhesive tape can be ordered on request, to cover the unused electrical circuit.

Range of applications

Realization of suspended lighting structures using the types of profiles and the accessories of power supply, installation and connection available.

General or local lighting in offices, reception areas, conference rooms or public working spaces.

Domestic lighting.

IMPORTANT

The suspension rods and light fittings from XAXE family can be dimmed by the following methods:

- using TRIAC dimmable drivers, constant voltage, ATD24.50 and ATD24.100, ATD24.100IP67 and ATD24.200IP67, together with the PR350 dimmer.
- by means of the wireless constant voltage dimmer basicDIM Wireless PWM CV 4CH, TRIDONIC, with four output channels intercalated between the constant voltage driver and the load and controlled by the TRIDONIC/CASAMBI system protocol. The light intensity is adjusted by the PWM method (Pulse Width Modulation).
- also using the TRIDONIC basicDIM Wireless Passive Module G2 wireless controller, DALI system, for DALI drivers (with or without integrated DALI source), in TRIDONIC/CASAMBI protocol.
- with the help of basicDIM Wireless G2, the DALI controller with integrated DALI source, for DALI drivers and the TRIDONIC/CASAMBI integrated system.
- using any other control system for constant voltage adjustable drivers, 24V DC.
- regardless of the mode of adjustment, the variation of the light intensity is performed simultaneously for all the luminaires connected to the same point of power supply (driver).

ARKA RESIDENCE

RO

Sistem de corpuri de iluminat liniare, cilindrice, echipate cu benzi cu LED-uri COB, pentru realizarea de modele diverse de structuri luminoase.

Toate componentele (corpuri liniare și sisteme de suspendare) sunt luminoase, în plus sistemul având elemente de alimentare și conexiune.

Carcasele elementelor de suspendare și ale corpurilor liniare, din profil din aluminiu extrudat, vopsite electrostatic (lichid), culoare neagră.

Elemente terminale din plastic tip ABS.

Dispersor din policarbonat opal pentru părțile echipate cu benzi cu LED-uri.

Circuit de alimentare la 24V DC situat pe toată lungimea suspensiilor sau a corpurilor liniare.

La cerere se poate comanda o rolă de bandă adezivă flexibilă, de culoare neagră, pentru acoperirea circuitului electric nefolosit.

Aplicații

Realizarea de structuri luminoase suspendate utilizând tipurile de profile și accesoriile de alimentare, instalare și conexiune disponibile.

Iluminatul general sau local în birouri, zone de recepție, săli de conferințe sau spații de lucru cu publicul.

Iluminatul domestic.

IMPORTANT

Elementelor de suspendare și corpurilor de iluminat din familia XAXE le poate fi reglat fluxul luminos prin următoarele metode:

- utilizând alimentatoarele dimabile TRIAC, la tensiune constantă, ATD24.50 și ATD24.100, ATD24.100IP67 și ATD24.200IP67, împreună cu cu elementul de reglaj PR350.
- prin intermediul dimmer-ului wireless la tensiune constantă basicDIM Wireless PWM CV 4CH, TRIDONIC, cu patru canale de ieșire, intercalat între alimentatorul la tensiune constantă și sarcină și controlat prin protocolul sistemului TRIDONIC/CASAMBI. Reglajul intensității luminoase se realizează prin metoda PWM (Pulse Width Modulation, variația lățimii pulsului de alimentare).
- utilizând de asemenea regulatorul wireless basicDIM Wireless Passive Module G2, TRIDONIC, în sistem DALI, pentru alimentatoarele DALI (cu sau fără sursă DALI integrată), în protocol TRIDONIC/CASAMBI.
- cu ajutorul basicDIM Wireless G2, regulatorul DALI cu sursă DALI integrată, pentru alimentatoarele DALI și sistemul integrat TRIDONIC/CASAMBI.
- utilizând orice alt sistem de reglaj pentru alimentatoarele reglabile la tensiune constantă, 24V DC.
- indiferent de modalitatea de reglare, variația intensității luminoase se realizează simultan pentru toate corpurile de iluminat conectate la un punct de alimentare (alimentator) comun.

IT

Sistema di apparecchi lineari, cilindrici, dotati di striscia a LED COB, per la realizzazione di vari modelli di strutture luminose.

Tutti i componenti (corpi lineari e sistemi di sospensione) sono luminosi, inoltre il sistema dispone di elementi di alimentazione e di connessione.

Corpi per sospensioni e apparecchi in profilo estruso di alluminio, verniciati in campo elettrostatico (liquido) colore nero.

Tappi di chiusura in plastica ABS nero.

Diffusore in policarbonato opalino per la parte dotata di strip LED.

Circuito di alimentazione a 24V DC, lungo tutta la lunghezza delle barre e degli apparecchi.

Su richiesta è possibile ordinare un rotolo di nastro adesivo flessibile nero per coprire il circuito elettrico non utilizzato.

Campi di applicazioni

Realizzazione di strutture di luce sospese utilizzando le tipologie di profili e gli accessori di alimentazione, installazione e collegamento disponibili.

Illuminazione generale o locale di uffici, zone di ricezione, sale conferenza o spazi pubblici.

Illuminazione domestica.

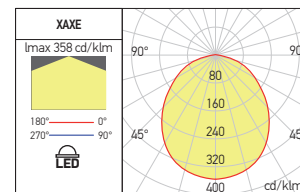
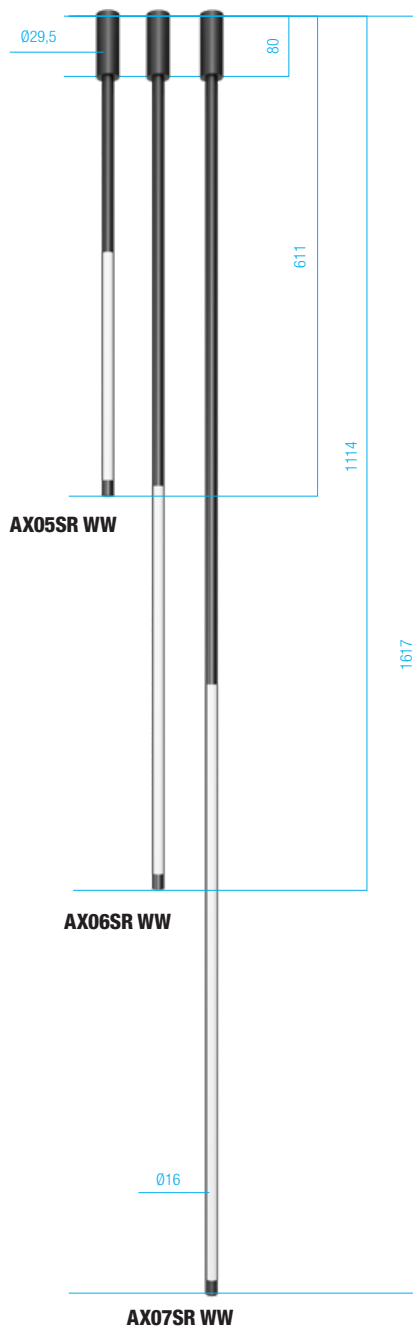
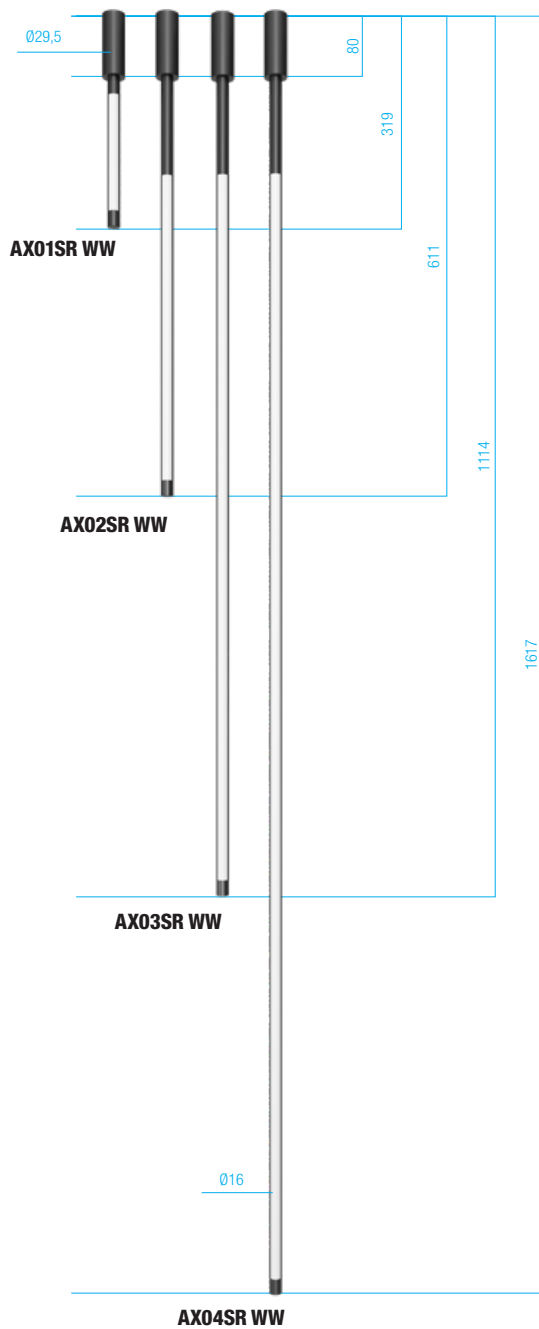
IMPORTANTE

Gli elementi di sospensione e apparecchi illuminanti della famiglia XAXE possono essere regolati nei seguenti modi:

- utilizzando alimentatori dimmerabili TRIAC, a tensione costante, ATD24.50 e ATD24.100, ATD24.100IP67 e ATD24.200IP67, insieme al dimmer PR350.
- Mediante il dimmer wireless a tensione costante basicDIM Wireless PWM CV 4CH, TRIDONIC, con quattro canali di uscita, intercalato tra l'alimentatore a tensione costante e il carico e controllato dal protocollo di sistema TRIDONIC/CASAMBI. L'intensità della luce è regolata dal metodo PWM (Pulse Width Modulation).
- anche utilizzando il controller wireless TRIDONIC basicDIM Wireless Passive Module G2, sistema DALI, per alimentatori DALI (con o senza sorgente DALI integrata), in protocollo TRIDONIC/CASAMBI.
- con l'ausilio di basicDIM Wireless G2, il controller DALI con sorgente DALI integrata, per alimentatori DALI e il sistema integrato TRIDONIC/CASAMBI.
- utilizzando altri sistema di controllo per alimentatori regolabili a tensione costante, 24V DC.
- indipendente dalla modalità di regolazione, la variazione dell'intensità luminosa viene eseguita simultaneamente per tutti gli apparecchi collegati allo stesso punto di alimentazione (alimentatore).

xaxe**VERTICAL SUSPENSION RODS**

FINISHING AVAILABLE

BK

Code	Finishing	LED type	Power	Input voltage	LED flux	System flux	CCT	CRI	Optics	Weight
AX01SR WW	BK	COB STRIP	2W	24V DC	194 lm	79 lm	3000K	90	Large	0,08 kg
AX02SR WW	BK	COB STRIP	4,5W	24V DC	435 lm	250 lm	3000K	90	Large	0,15 kg
AX03SR WW	BK	COB STRIP	9W	24V DC	879 lm	410 lm	3000K	90	Large	0,25 kg
AX04SR WW	BK	COB STRIP	14W	24V DC	1367 lm	638 lm	3000K	90	Large	0,29 kg
AX05SR WW	BK	COB STRIP	3W	24V DC	291 lm	118 lm	3000K	90	Large	0,15 kg
AX06SR WW	BK	COB STRIP	5W	24V DC	489 lm	228 lm	3000K	90	Large	0,25 kg
AX07SR WW	BK	COB STRIP	8W	24V DC	780 lm	455 lm	3000K	90	Large	0,29 kg

Vertical suspension rod, in aluminum, equipped full length with COB LED strip, warm white color temperature and opal diffuser.

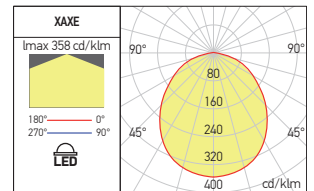
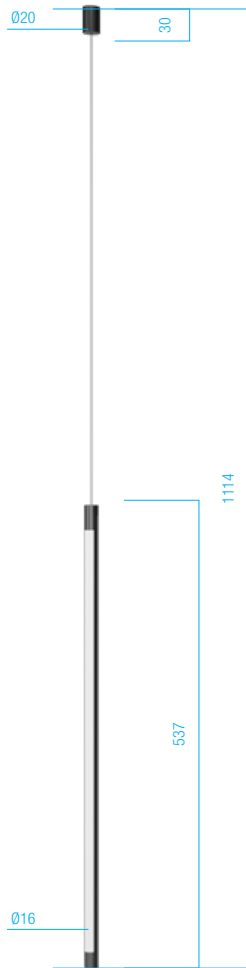
Tijă de suspendare verticală, din aluminiu, echipată cu bandă cu LED-uri COB pe toată lungimea, temperatură de culoare alb cald și dispersor opal.

Barra di sospensione verticale, in alluminio, dotata a tutta lunghezza di striscia LED COB, temperatura del colore bianco caldo e diffusore opalino.



xaxe**VERTICAL AND HORIZONTAL SUSPENSIONS**

FINISHING AVAILABLE

BK

Code	Finishing	LED type	Power	Input voltage	LED flux	System flux	CCT	CRI	Optics	Weight
VERTICAL MODEL										
AX01VS WW	BK	COB STRIP	5W	24V DC	489 lm	228 lm	3000K	90	Large	0,12 kg
HORIZONTAL MODEL										
AX01HS WW	BK	COB STRIP	6,5W	24V DC	635 lm	296 lm	3000K	90	Large	0,22 kg

Linear light fitting, in aluminum, with suspension wire for vertical and horizontal, equipped full length with COB LED strip, warm white color temperature and opal diffuser.

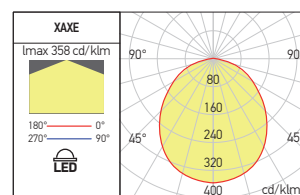
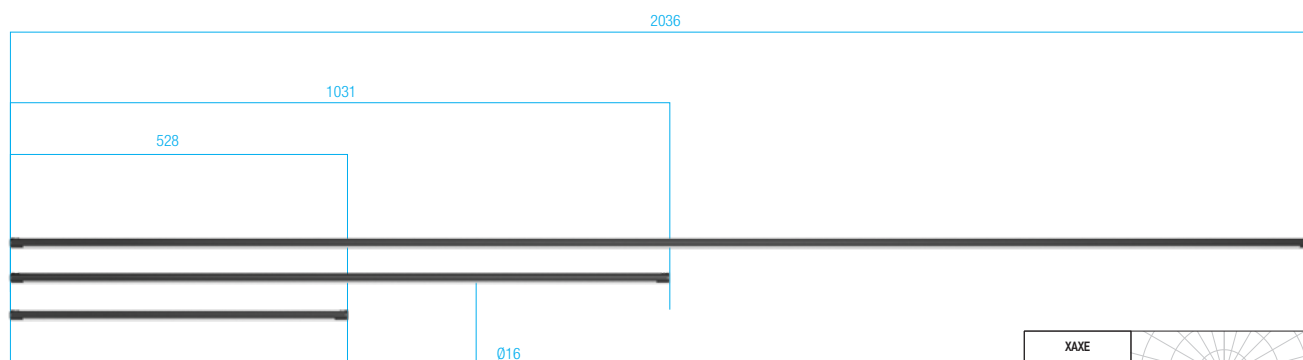
Corp de iluminat liniar, din aluminiu, cu fir pentru suspendare verticală și orizontală, echipat cu bandă cu LED-uri COB pe toată lungimea, temperatură de culoare alb cald și dispersor opal.

Apparecchio lineare, in alluminio, con filo per sospensione verticale e orizzontale, dotato a tutta lunghezza di striscia LED COB, temperatura del colore bianco caldo e diffusore opalino.



xaxe**LINEAR LIGHT FITTINGS**

FINISHING AVAILABLE

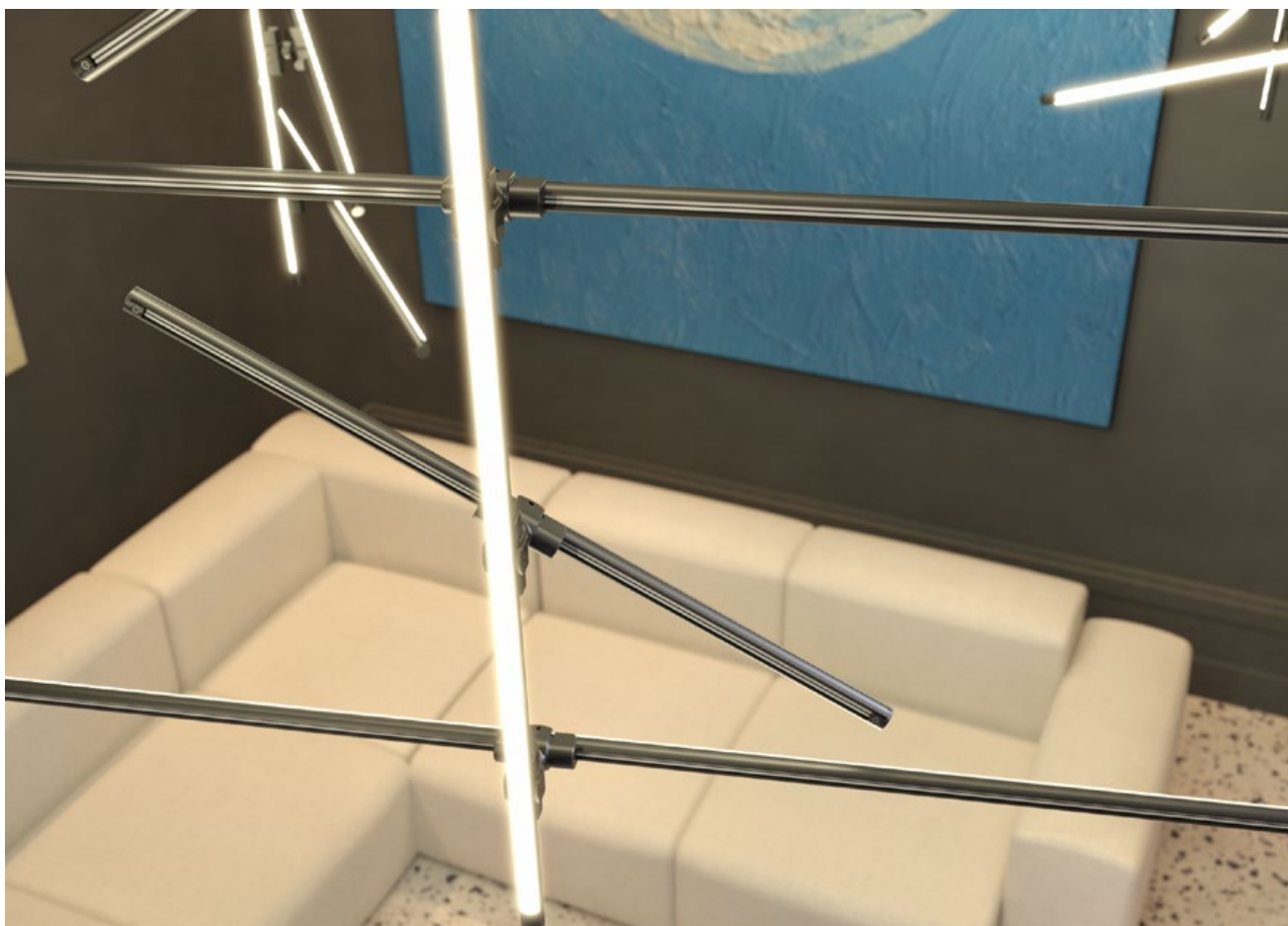
BK

Code	Finishing	LED type	Power	Input voltage	LED flux	System flux	CCT	CRI	Optics	Weight
AX01B WW	BK	COB STRIP	5W	24V DC	489 lm	228 lm	3000K	90	Large	0,11 kg
AX02B WW	BK	COB STRIP	10W	24V DC	977 lm	456 lm	3000K	90	Large	0,22 kg
AX03B WW	BK	COB STRIP	20W	24V DC	1954 lm	912 lm	3000K	90	Large	0,43 kg

Linear light fitting, in aluminum, equipped full length with COB LED strip, warm white color temperature and opal diffuser.

Corp de iluminat liniar, din aluminiu, echipat cu bandă cu LED-uri COB pe toată lungimea, temperatură de culoare alb cald și dispersor opal.

Apparecchio lineare, in alluminio, dotato a tutta lunghezza di striscia LED COB, temperatura del colore bianco caldo e diffusore opalino.





xaxe

ANGULAR CONNECTION



FINISHING AVAILABLE

BK

90° MECHANICAL AND ELECTRICAL CONNECTION



Code	Finishing	Input voltage	Dimension	Weight
AX01EC90	BK	24V DC	54x35,5x62 mm	0,04 kg

Angular connector for mechanical and electrical connections between two elements of the XAXE system (suspension rod or luminaire) in different planes (90°).
 Conector unghiular pentru realizarea conexiunilor mecanice și electrice între două elemente ale sistemului XAXE (tijă de suspendare sau corp de iluminat) în plane diferite (90°).
 Connettore angolare per connessioni meccaniche ed elettriche tra due elementi del sistema XAXE (barra di sospensione o apparecchio) su piani diversi (90°).

90° MECHANICAL CONNECTION ONLY



Code	Finishing	Dimension	Weight
AX01C90	BK	54x35,5x62 mm	0,04 kg

Angular connector for mechanical connection between two elements of the XAXE system (suspension rod or luminaire) in different planes (90°).
 Conector unghiular pentru realizarea conexiunii mecanice între două elemente ale sistemului XAXE (tijă de suspendare sau corp de iluminat) în plane diferite (90°).
 Connettore angolare per connessioni meccaniche tra due elementi del sistema XAXE (barra di sospensione o apparecchio) su piani diversi (90°).

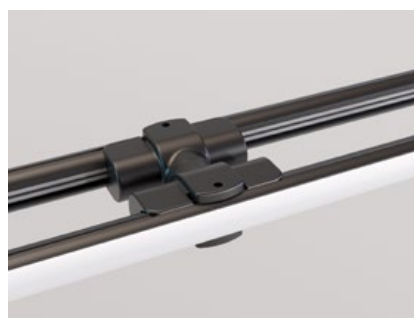


180° MECHANICAL AND ELECTRICAL CONNECTION



Code	Finishing	Input voltage	Dimension	Weight
AX01EC180	BK	24V DC	54x54x24 mm	0,04 kg

Angular connector for mechanical and electrical connections between two elements of the XAXE system (suspension rod or luminaire) in the same planes (180°).
 Conector unghiular pentru realizarea conexiunilor mecanice și electrice între două elemente ale sistemului XAXE (tijă de suspendare sau corp de iluminat) în aceleași plane (180°).
 Connettore angolare per connessioni meccaniche ed elettriche tra due elementi del sistema XAXE (barra di sospensione o apparecchio) negli stessi piani (180°).

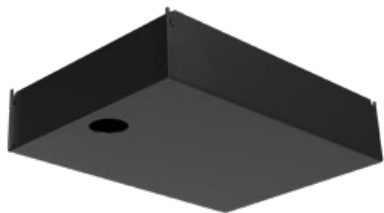


POWER SUPPLY BOX

SURFACE BOX FOR ELECTRICAL CONNECTION + 24V DC/75W DRIVER

FINISHING AVAILABLE

BK



Code	Finishing	Power	Input voltage	Dimension	Weight
AX01DB	BK	76,8W	220-240V AC	123,2x170x39,5 mm	0,80 kg

Metallic box for power supply and connections, when the XAXE system is installed on concrete ceilings, electrostatically painted in black color.

Contains 24V DC / 75W driver and block of terminals.

Cutie metalică de alimentare și conexiuni pentru montajul sistemului XAXE pe tavane din beton, vopsită în câmp electrostatic, culoare neagră.

Conține alimentatorul la 24V DC / 75W și clema de conexiuni.

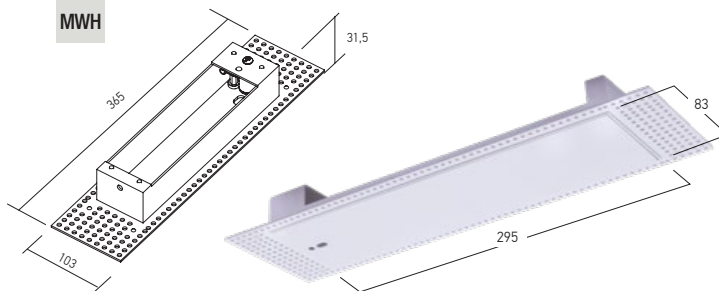
Scatola di alimentazione e connessioni per il montaggio del sistema XAXE su soffitti in cemento, verniciata a polveri, colore nero.

Contiene alimentatore a 24V DC / 75W e morsetti di collegamento.

TRIMLESS BOX FOR ELECTRICAL CONNECTION AND DRIVER ACCESS

FINISHING AVAILABLE

MWH



Code	Finishing	Dimension	Weight
SMCKSO2TDB	SWH	300 x 85 mm	0,50 kg

Box for access of the drivers for the systems of Xaxe profiles in the false ceiling and making electrical connections.

Housing of aluminum board, electrostatically painted in white, recessed trimless mounting. The removable inner cover allows the passage of the ARELUX power supplies up to 200W inside the false ceiling.

The available space is used to make electrical connections.

Cutie pentru accesul alimentatoarelor sistemelor de profile Xaxe în tavanul fals și realizarea conexiunilor electrice.

Carcasă din tablă de aluminiu, vopsită în câmp electrostatic, culoare albă, cu montaj încastrat fără ramă vizibilă.

Capacul interior demontabil permite trecerea alimentatoarelor ARELUX de până la 200W în interiorul tavanului fals.

Spațiul disponibil este folosit pentru realizarea conexiunilor electrice.

Scatola per accedere agli alimentatori e la realizzazione dei collegamenti elettrici nel controsoffitto per i sistemi di profili Xaxe.

Corpo in lamiera di alluminio, verniciato a polveri bianco. Installazione da incasso, a filo, senza rivestimento del bordo.

La copertura interna rimovibile consente il passaggio degli alimentatori ARELUX fino a 200 W all'interno del controsoffitto.

Lo spazio disponibile viene utilizzato per effettuare collegamenti elettrici.

ADHESIVE TAPE



Code	Finishing	Dimension
AX01ACV	BK	18m x 7mm

Adhesive tape roll 18m long and 7mm wide, black color, for masking electrical circuits, in areas where they are not used, along suspension rods and luminaires.

Rolă de bandă adezivă cu lungimea de 18m și lățimea de 7mm, culoare neagră, pentru mascarea circuitelor electrice, în zonele în care nu sunt utilizate, în lungul tijelor de suspendare și a corpurilor de iluminat.

Rotolo di nastro adesivo lungo 18m e largo 7mm, nero, per mascherare circuiti elettrici, in zone dove non vengono utilizzati, lungo barre di sospensione e apparecchi d'illuminazione.