

xgess mini

3 YEARS
WARRANTY



TRIMLESS MOUNTING



EN

Recessed fix spots with gypsum structure, round or square shape, for LED bulbs, PAR16 type with GU10 socket or XCOMBO CM12 LEDs modules.

For trimless installation in plasterboard dropped ceilings.

Housing of white gypsum with fixing brackets of perforated aluminum board.

Chromed steel elastic ring for fixing the bulb. GU10 ceramic sockets.

Range of applications

General or local lighting in the system without visible luminaires.

Lamps and LED modules are not included.

RO

Spoturi încastrate fixe cu structura din gips, formă rotundă sau pătrată, pentru becuri cu LED tip PAR16 cu dușie GU10 sau module cu LED-uri XCOMBO CM12.

Se montează în tavane din gips carton, cu profilul fără ramă vizibilă.

Corp din gips alb cu console de fixare din tablă perforată de aluminiu.

Inel elastic de fixare a becului din oțel cromat.

Dușii GU10 din ceramică.

Aplicații

Iluminatul general sau local în sistemul fără corpuri de iluminat vizibile.

Becurile și modulele LED nu sunt incluse.

IT

Faretti da incasso fissi con struttura di gesso, forma tonda o quadrata, per lampadine a LED tipo PAR16 con attacco GU10 o per moduli a LED XCOMBO CM12.

Si installano su controsoffitti in cartongesso, a filo, senza rivestimento del bordo del profilo.

Corpo in gesso bianco, con staffe di fissaggio in lamiera forata di alluminio.

Anello elastico in acciaio cromato per il fissaggio della lampadina.

Portalampane GU10 in ceramica.

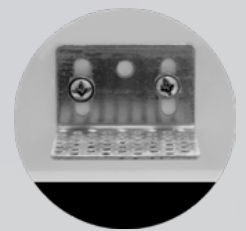
Campi di applicazione

Illuminazione generale o locale dove si desidera rendere non visibili gli apparecchi.

Lampadine e moduli LED non sono inclusi.



A: Not adjustable fixing



B: Adjustable fixing

RECOMMENDED BULBS AND LED MODULES



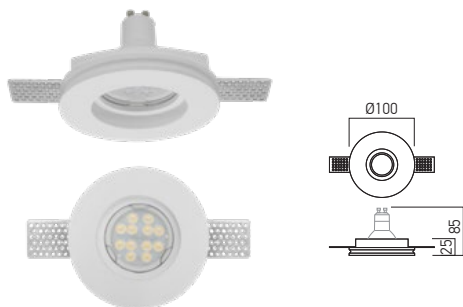
LED VALUE PAR16



CM12

GSS01

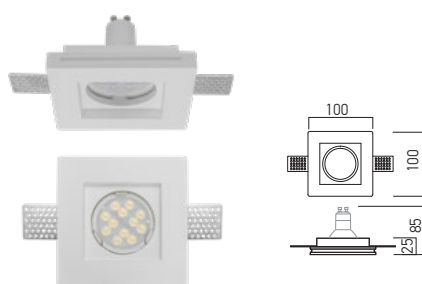
A



Code	Finishing	Bulbs type	Socket	Power	Input voltage	Weight
GSS01	GP	PAR16	GU10	1x50W max.	230V AC	Ø105 mm, 0,20 kg

GSS02

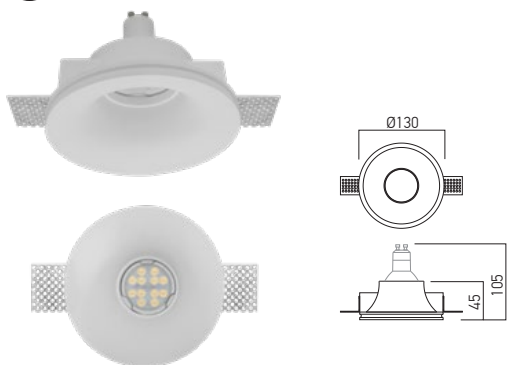
A



Code	Finishing	Bulbs type	Socket	Power	Input voltage	Weight
GSS02	GP	PAR16	GU10	1x50W max.	230V AC	105x105 mm, 0,26 kg

GSS03

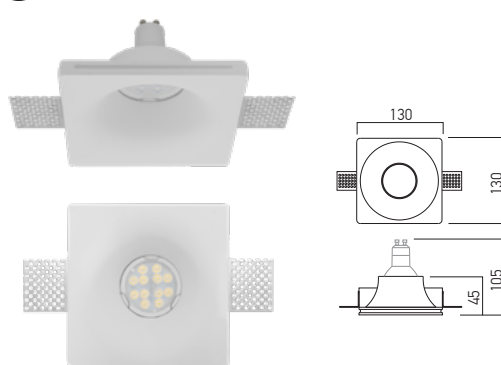
B



Code	Finishing	Bulbs type	Socket	Power	Input voltage	Weight
GSS03	GP	PAR16	GU10	1x50W max.	230V AC	Ø135 mm, 0,50 kg

GSS04

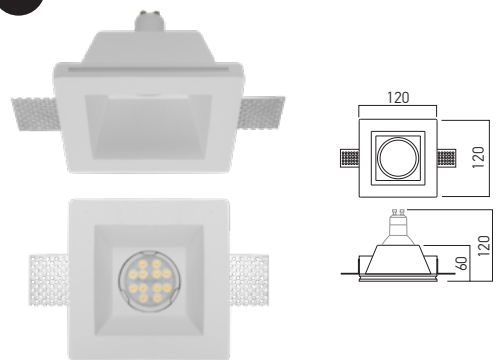
B



Code	Finishing	Bulbs type	Socket	Power	Input voltage	Weight
GSS04	GP	PAR16	GU10	1x50W max.	230V AC	135x135 mm, 0,39 kg

GSS05

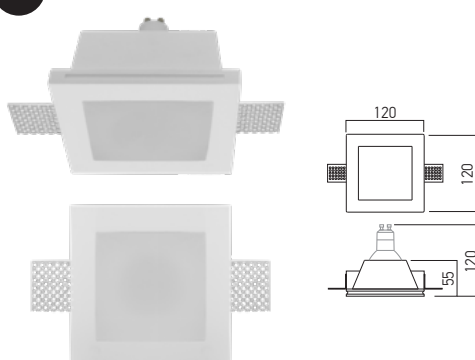
B



Code	Finishing	Bulbs type	Socket	Power	Input voltage	Weight
GSS05	GP	PAR16	GU10	1x50W max.	230V AC	125x125 mm, 0,55 kg

GSS06

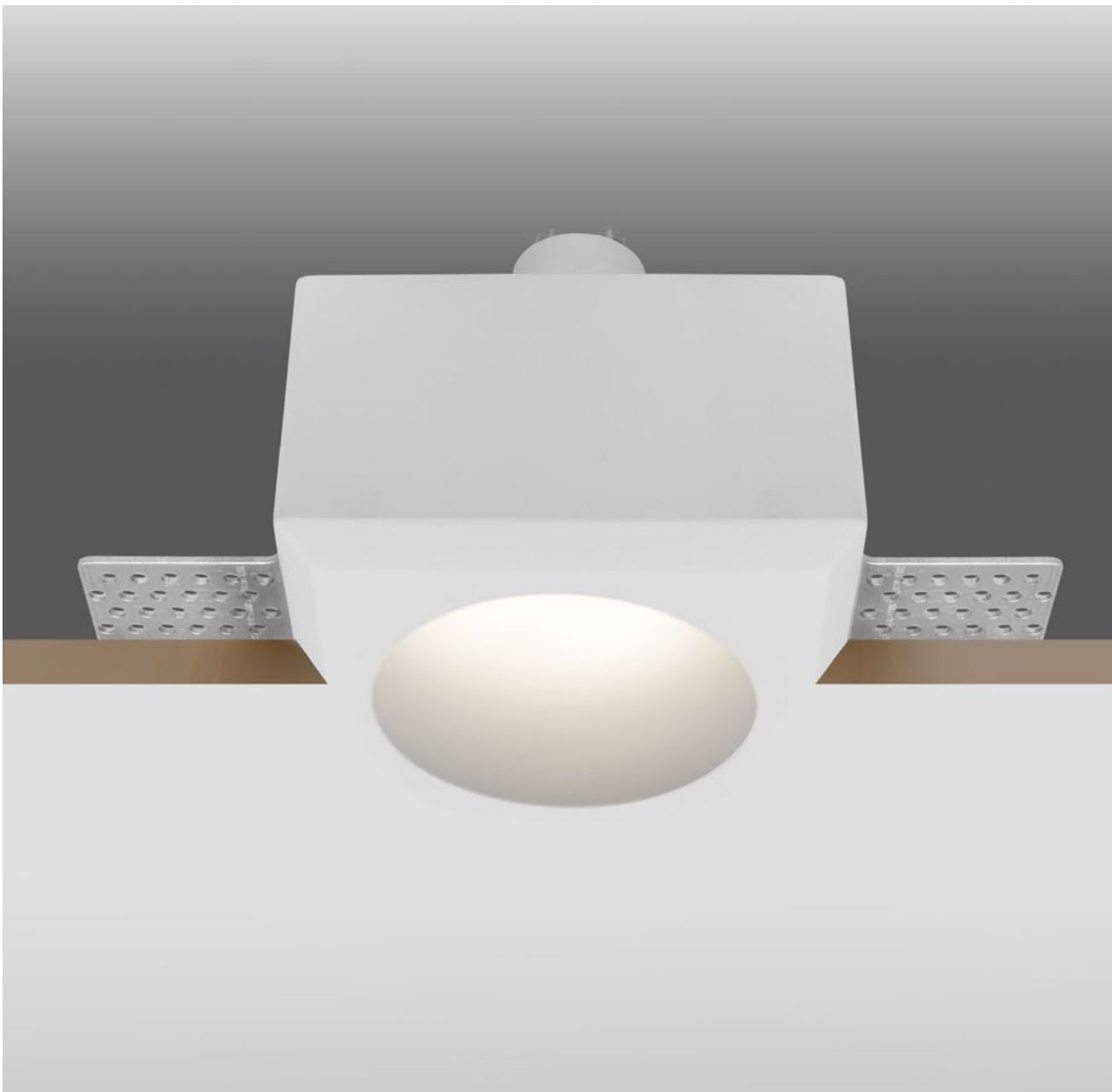
B



Code	Finishing	Bulbs type	Socket	Power	Input voltage	Weight
GSS06	GP	PAR16	GU10	1x50W max.	230V AC	125x125 mm, 0,54 kg

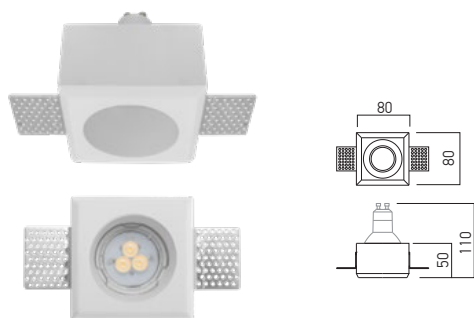
Satin glass diffuser.
 Dispersor din sticlă satinată.
 Diffusore in vetro satinato.

xgess mini



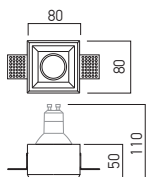
GSS11RD

B

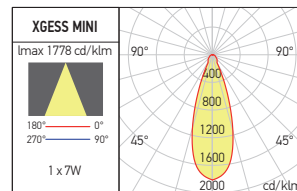


Code	Finishing	Bulbs type	Socket	Power	Input voltage		Weight
GSS11RD	GP	PAR16	GU10	1x50W max.	230V AC		85x85 mm 0,37 kg

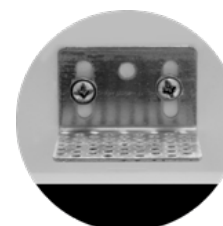
GSS11SQ



Code	Finishing	Bulbs type	Socket	Power	Input voltage		Weight
GSS11SQ	GP	PAR16	GU10	1x50W max.	230V AC	85x85 mm	0,30 kg

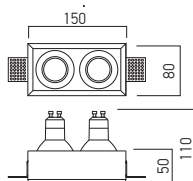
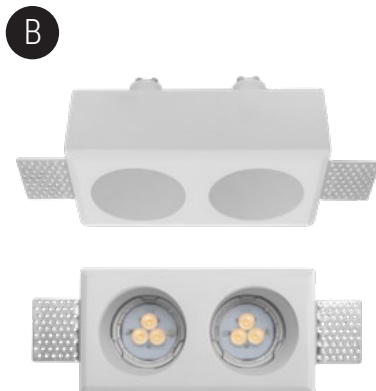


A: Not adjustable fixing



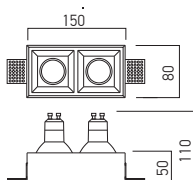
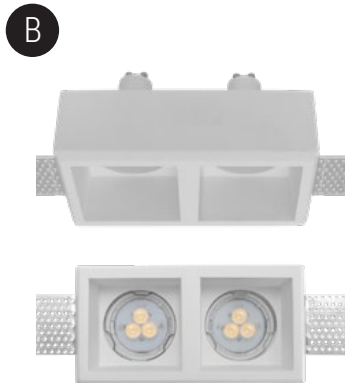
B: Adjustable fixing

GSS12RD



Code	Finishing	Bulbs type	Socket	Power	Input voltage		Weight
GSS12RD	GP	PAR16	GU10	2x50W max.	230V AC	155x85 mm	0,64 kg

GSS12SQ



Code	Finishing	Bulbs type	Socket	Power	Input voltage		Weight
GSS12SQ	GP	PAR16	GU10	2x50W max.	230V AC	155x85 mm	0,55 kg