

xneo**5 YEARS
WARRANTY****CASAMBI**
by TRIDONIC**EN**

System of recessed and surface profiles, with internal circuits at 24V DC, used to assemble continuous structures.

The profiles are in extruded aluminum, electrostatically painted (liquid) in black.

The recessed profiles are installed in plasterboard dropped ceiling or walls, trimless.

Mechanical and electrical connections at 90° in the same or different planes are possible for both versions, recessed or surface.

This lighting system can be fitted with linear light fittings, horizontally adjustable, equipped with SMD LEDs, with adjustable mini projectors and decorative suspension luminaires, as well as with other accessories for installation and electrical connection.

Along the profiles, in areas where the luminaires are not installed, portions of COB LED strips can be mounted.

These areas can be covered with a satin polycarbonate diffuser, ordered separately as an accessory.

The light fittings from this system are mounted mechanically on the entire length of the profile by means of two locking screws.

Range of applications

General or local lighting in offices, reception areas, conference rooms or public working spaces.

Individual mounting or in continuous light structures.

Domestic lighting.

RO

Sistem de profile încastrate și aparente, cu circuite interne la 24V DC, pentru realizarea de structuri continue.

Profilele sunt fabricate din aluminiu extrudat, vopsite negru în câmp electrostatic (lichid).

Cele încastrate se instalează în tavane sau pereți de gipscarton, fără margini de încastrare vizibile.

Sunt disponibile pentru ambele versiuni, încastrată sau aparentă, elemente pentru conexiunile mecanice și electrice la 90°, în același plan sau în plane diferite.

Acest sistem de iluminat este posibil să fie utilizat împreună cu corpuri de iluminat liniare orientabile pe orizontală, echipate cu LED-uri SMD, mini proiectoare orientabile și corpuri de iluminat decorative suspendate, precum și cu alte accesorii de instalare și de realizare a conexiunilor.

În lungul profilelor, în zonele în care nu sunt instalate corpuri de iluminat, se pot monta porțiuni de bandă cu LED-uri COB, care se acoperă cu un dispersor satinat din policarbonat, comandat separat ca accesoriu.

Corpurile de iluminat ale acestui sistem se instalează mecanic, pe toată lungimea profilului, prin intermediul a două șuruburi cu blocare.

Aplicații

Iluminatul general sau local în birouri, zone de recepție, săli de conferințe sau spații de lucru cu publicul.

Montaj individual sau în structuri luminoase continue.

Iluminatul domestic.

IT

Sistema di profili da incasso o da superficie, equipaggiati con circuiti interni a 48V DC, per la creazione di strutture continue.

I profili sono in alluminio estruso, verniciati nero in campo elettrostatico liquido.

Quelli da incasso si installano in controsoffitti o pareti in cartongesso, a filo senza rivestimento del bordo del profilo (trimless).

Sono disponibili per entrambe le versioni ad incasso o da superficie, elementi per connessioni meccaniche ed elettriche a 90°, sullo stesso piano o su piani diversi.

Questo sistema di illuminazione può essere utilizzato in combinazione con apparecchi lineari regolabili orizzontalmente, equipaggiati con LED SMD, mini proiettori orientabili e sospensioni decorativi e con altri accessori per installazione e connessione.

Lungo i profili, nelle aree senza apparecchi, possono essere montate porzioni di strip LED COB, che sono coperte da un diffusore in policarbonato satinato, da ordinare separatamente come accessorio.

Gli apparecchi di questo sistema sono installati meccanicamente lungo il profilo, mediante due viti con bloccaggio.

Campi di applicazione

Iluminazione generale o locale di uffici, zone di ricezione, sale conferenza o spazi pubblici.

Installazione singola o in strutture luminose continue. Illuminazione domestica.

**IMPORTANT!**

Maximum allowed power for a single power supply point is 180W.

The allowed maximum length for a continuous system with a single power supply is 5m.

The light fittings from XNEO family, installed in recessed or surface profiles can be dimmed by the following methods:

- using TRIAC dimmable drivers, constant voltage, ATD24.50 and ATD24.100, ATD24.100IP67 and ATD24.200IP67, together with the PR350 dimmer.
- By means of the wireless constant voltage dimmer basicDIM Wireless PWM CV 4CH, TRIDONIC, with four output channels intercalated between the constant voltage driver and the load and controlled by the CASAMBI system protocol. The light intensity is adjusted by the PWM method (Pulse Width Modulation).
- also using the TRIDONIC basicDIM Wireless Passive Module G2 wireless controller, DALI system, for constant voltage DALI drivers, with or without integrated DALI source, in CASAMBI protocol.
- with the help of basicDIM Wireless G2, the DALI controller with integrated DALI source, for DALI drivers at constant voltage and the CASAMBI integrated system.
- using any other control system for constant voltage adjustable drivers, 24V DC.
- regardless of the mode of adjustment, the variation of the light intensity is performed simultaneously for all the luminaires connected to the same point of power supply (driver).

Puterea maximă admisă pentru o singură alimentare este de 180W.

Lungimea maximă admisă pentru un sistem cu o singură alimentare este de 5m.

Corpurile de iluminat din familia XNEO, instalate în profilele încastrate sau aparente le poate fi reglat fluxul luminos prin următoarele metode:

- utilizând alimentatoarele dimabile TRIAC, la tensiune constantă, ATD24.50 și ATD24.100, ATD24.100IP67 și ATD24.200IP67, împreună cu cu elementul de reglaj PR350.
- prin intermediul dimer-ului wireless la tensiune constantă basicDIM Wireless PWM CV 4CH, TRIDONIC, cu patru canale de ieșire, intercalat între alimentatorul la tensiune constantă și sarcină și controlat prin protocolul sistemului CASAMBI. Reglajul intensității luminoase se realizează prin metoda PWM (Pulse Width Modulation, variația lățimii pulsului de alimentare).
- utilizând de asemenea regulatorul wireless basicDIM Wireless Passive Module G2, TRIDONIC, în sistem DALI, pentru alimentatoare DALI la tensiune constantă, cu sau fără sursă DALI integrată, în protocol CASAMBI.
- cu ajutorul basicDIM Wireless G2, regulatorul DALI cu sursă DALI integrată, pentru alimentatoare DALI la tensiune constantă și sistemul integrat CASAMBI.
- utilizând orice alt sistem de reglaj pentru alimentatoare reglabile la tensiune constantă, 24V DC.
- indiferent de modalitatea de reglare, variația intensității luminoase se realizează simultan pentru toate corpurile de iluminat conectate la un punct de alimentare (alimentator) comun.



Potenza massima consentita per una singola alimentazione è da 180W.

Lunghezza massima consentita per un sistema con una singola alimentazione è da 5m.

Gli apparecchi illuminanti della famiglia XNEO, installati in profili da incasso o da superficie, possono essere regolati nei seguenti modi:

- utilizzando alimentatori dimmerabili TRIAC, a tensione costante, ATD24.50 e ATD24.100, ATD24.100IP67 e ATD24.200IP67, insieme al dimmer PR350.
- Mediante il dimmer wireless a tensione costante basicDIM Wireless PWM CV 4CH, TRIDONIC, con quattro canali di uscita, intercalato tra l'alimentatore a tensione costante e il carico e controllato dal protocollo di sistema CASAMBI. L'intensità della luce è regolata dal metodo PWM (Pulse Width Modulation).
- anche utilizzando il controller wireless TRIDONIC basicDIM Wireless Passive Module G2, sistema DALI, per driver DALI a tensione costante, con o senza sorgente DALI integrata, in protocollo CASAMBI.
- con l'ausilio di basicDIM Wireless G2, il controller DALI con sorgente DALI integrata, per alimentatori DALI a tensione costante e il sistema integrato CASAMBI.
- utilizzando altri sistema di controllo per alimentatori regolabili a tensione costante, 24V DC.
- indifferente dalla modalità di regolazione, la variazione dell'intensità luminosa viene eseguita in simultanea per tutti gli apparecchi collegati allo stesso punto di alimentazione (alimentatore).

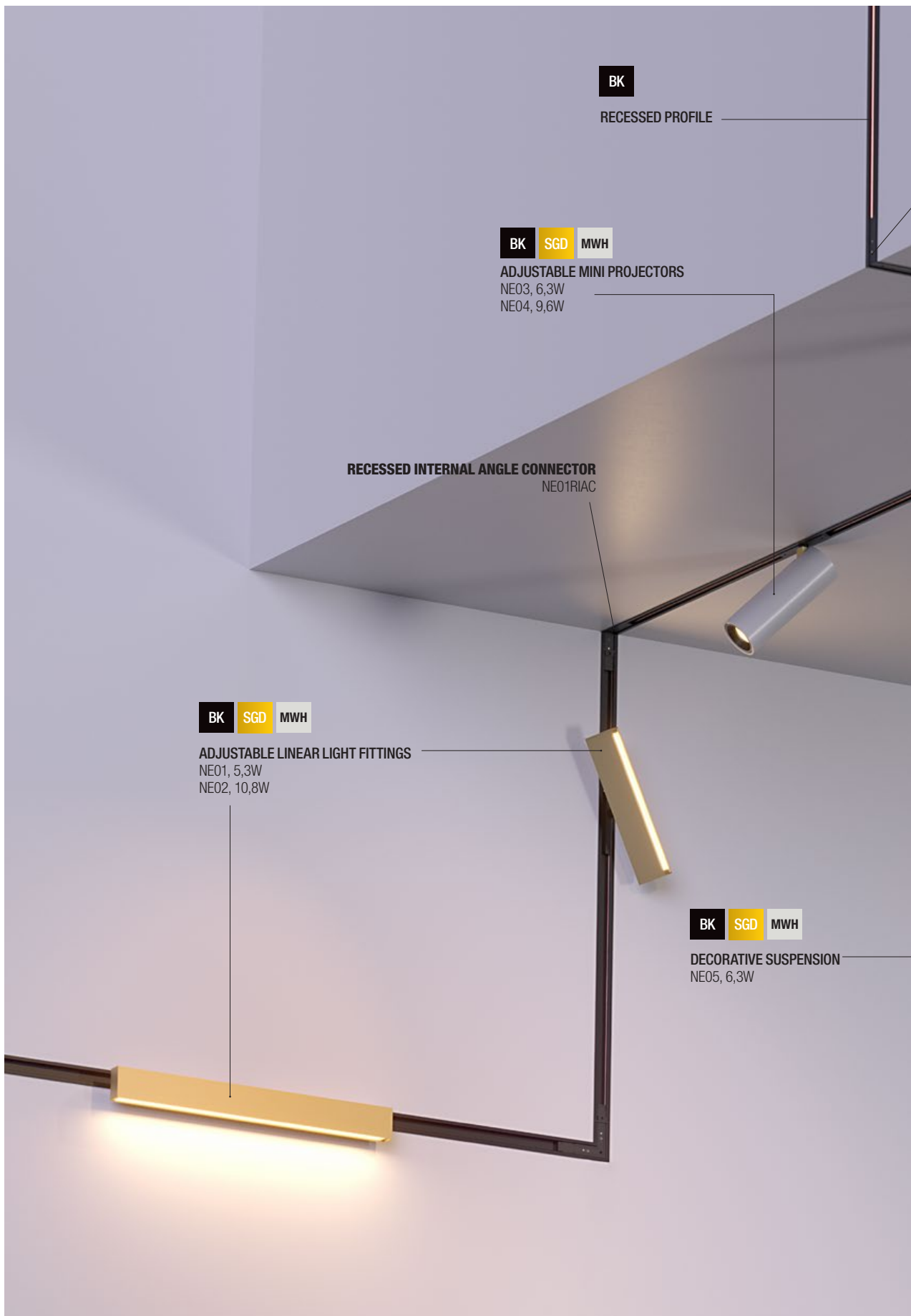
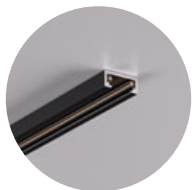
XNEO OVERVIEW



RECESSED MOUNTING



SURFACE MOUNTING



BK

RECESSED PROFILE

BK

SGD

MWH

ADJUSTABLE MINI PROJECTORS

NE03, 6,3W

NE04, 9,6W

RECESSED INTERNAL ANGLE CONNECTOR

NE01RIAC

BK

SGD

MWH

ADJUSTABLE LINEAR LIGHT FITTINGS

NE01, 5,3W

NE02, 10,8W

BK

SGD

MWH

DECORATIVE SUSPENSION

NE05, 6,3W



RECESSED EXTERNAL ANGLE CONNECTOR
NE01REAC

RECESSED 90° ANGLE
NE01RC90

SURFACE INTERNAL ANGLE CONNECTOR
NE01SIAC

COVER DIFFUSER
FOR ILED STRIP INSTALLATION

BK
SURFACE PROFILE

FINISHING AVAILABLE



RECOMMENDED
CV DRIVERS



AT24 SERIE



ATN24 SERIE



ATS SERIE



ATD24 SERIE

xneo

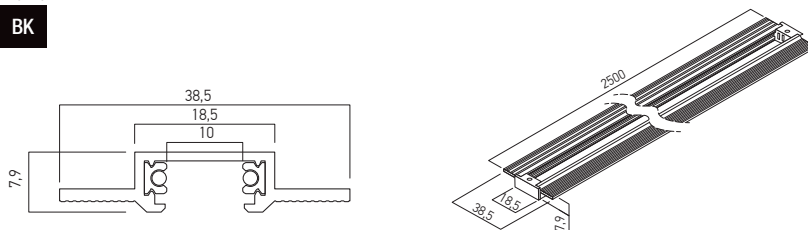
RECESSED MOUNTING



RECESSED PROFILE

FINISHING AVAILABLE

BK



Code	Finishing	Input voltage	Length	Weight
NE01R	BK	24V DC	2500 mm	0,66 kg

Structural linear element for recessed mounting, length 2,5m, equipped with electrical circuit for 24V DC. Can be used as an individual light fitting or for assembling continuous luminous structures, linear or with 90° angles, using the appropriate accessories. It comes with two terminal elements without holes. It is mounted in plasterboard dropped ceilings or walls, trimless installing. Along the profile, in areas where the luminaires are not installed, portions of COB LED strips can be mounted. These areas can be covered with a satin polycarbonate diffuser, ordered separately as an accessory. This profile can be cut to the desired dimension (200 mm minimum for the installing of the connecting element). Maximum allowed power for a single power supply is 180W.

Element liniar de structură pentru montaj încastrat, cu lungimea de 2,5m, echipat cu circuit pentru 24V DC. Poate fi utilizat pentru montajul individual sau pentru realizarea de structuri continue, liniare sau cu unghiuri de 90°, cu ajutorul accesoriilor aferente. Se livrează cu două elemente terminale fără gaură. Se montează în tavane sau pereți din gipscarton, cu profilul fără ramă vizibilă. În lungul profilului, în zonele în care nu sunt instalate corpuri de iluminat, se pot monta porțiuni de bandă cu LED-uri COB, care se acoperă cu un dispersor satinat din policarbonat, comandat separat ca accesoriu. Acest profil poate fi tăiat la dimensiunea dorită (minim 200 mm pentru montajul elementului de conexiune). Puterea maximă admisă pentru o singură alimentare este de 180W.

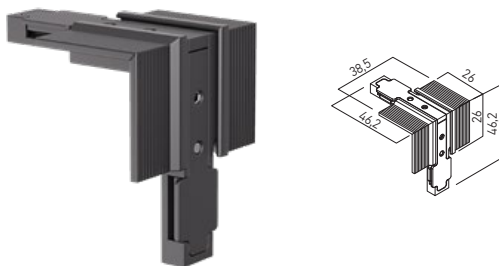
Elemento lineare della struttura da incasso, lunghezza 2,5m, equipaggiato con circuito da 24V DC. Può essere usato per installazione singola o per la realizzazione di strutture luminose continue, diritte o con angoli da 90°, tramite i relativi accessori. Viene fornito con due elementi terminali senza fori. Si installa su controsoffitti o pareti in cartongesso, a filo, senza rivestimento del bordo del profilo. Lungo il profilo, nelle aree senza apparecchi, possono essere montate porzioni di strip LED COB, che sono coperte da un diffusore in policarbonato satinato, da ordinare separatamente come accessorio. Questo profilo può essere tagliato alla dimensione desiderata (minimo 200 mm per il montaggio dell'elemento di collegamento).

Putenza massima consentita per una singola alimentazione è da 180W.

RECESSED EXTERNAL ANGLE CONNECTOR

FINISHING AVAILABLE

BK



Code	Finishing	Input voltage	Weight
NE01REAC	BK	24V DC	0,03 kg

Structural element with recessed mounting, for the mechanical and electrical connections of two linear profiles at 90°, in different mounting planes (external angle), equipped with electrical circuit for 24V DC. It is mounted in plasterboard dropped ceilings or walls, trimless installing.

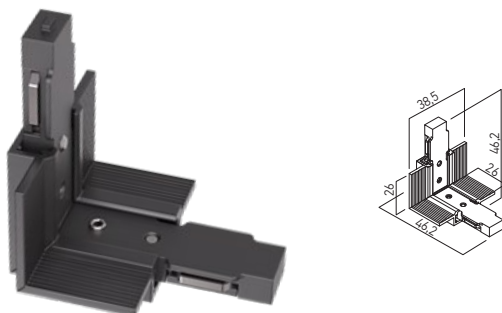
Element de structură cu montaj încastrat, pentru conexiunea mecanică și electrică a două profile liniare la 90°, în plane de montaj diferite (unghi extern), echipat cu circuit pentru 24V DC. Se montează în tavane sau pereți din gipscarton, cu profilul fără ramă vizibilă.

Elemento angolare (angolo esterno) della struttura da incasso per il collegamento meccanico ed elettrico di due profili lineari su diversi piani di montaggio a 90°, dotato di un circuito da 24V DC. Si installa su controsoffitti o pareti in cartongesso, a filo, senza rivestimento del bordo del profilo.

RECESSED INTERNAL ANGLE CONNECTOR

FINISHING AVAILABLE

BK



Code	Finishing	Input voltage	Weight
NE01RIAC	BK	24V DC	0,03 kg

Structural element with recessed mounting, for the mechanical and electrical connections of two linear profiles at 90°, in different mounting planes (internal angle), equipped with electrical circuit for 24V DC. It is mounted in plasterboard dropped ceilings or walls, trimless installing.

Element de structură cu montaj încastrat, pentru conexiunea mecanică și electrică a două profile liniare la 90°, în plane de montaj diferite (unghi intern), echipat cu circuit pentru 24V DC. Se montează în tavane sau pereți din gipscarton, cu profilul fără ramă vizibilă.

Elemento angolare (angolo interno) della struttura da incasso per il collegamento meccanico ed elettrico di due profili lineari su diversi piani di montaggio a 90°, dotato di un circuito da 24V DC. Si installa su controsoffitti o pareti in cartongesso, a filo, senza rivestimento del bordo del profilo.

RECESSED 90° ANGLE

FINISHING AVAILABLE

BK



Code	Finishing	Input voltage	Weight
NE01RC90	BK	24V DC	0,3 kg

Structural element with recessed mounting, for the mechanical and electrical connection of two linear profiles at 90°, in the same mounting plane, equipped with electrical circuit for 24V DC. It is mounted in plasterboard dropped ceilings or walls, trimless installing.

Element de structură cu montaj încastrat, pentru conexiunea mecanică și electrică a două profile liniare la 90°, în același plan de montaj, echipat cu circuit pentru 24V DC. Se montează în tavane sau pereți din gipscarton, cu profilul fără ramă vizibilă.

Elemento angolare della struttura da incasso per il collegamento meccanico ed elettrico di due profili lineari nello stesso piano di montaggio a 90°, dotato di un circuito da 24V DC. Si installa su controsoffitti o pareti in cartongesso, a filo, senza rivestimento del bordo del profilo.

xneo

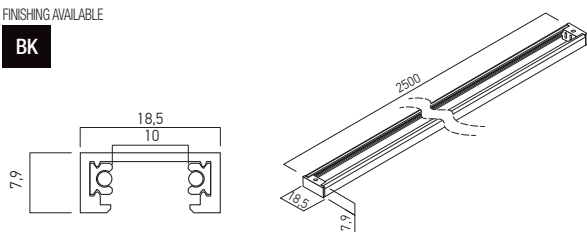
SURFACE MOUNTING



SURFACE PROFILE

FINISHING AVAILABLE

BK



Code	Finishing	Input voltage	Length	Weight
NE01S	BK	24V DC	2500 mm	0,49 kg

Structural linear element for surface mounting, length 2,5m, equipped with electrical circuit for 24V DC. Can be used as an individual light fitting or for assembling continuous luminous structures, linear or with 90° angles, using the appropriate accessories. It comes with two terminal elements without holes. Along the profile, in areas where the luminaires are not installed, portions of COB LED strips can be mounted. These areas can be covered with a satin polycarbonate diffuser, ordered separately as an accessory. This profile can be cut to the desired dimension (200 mm minimum for the installing of the connecting element). Maximum allowed power for a single power supply is 180W.

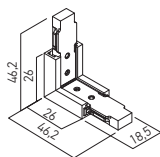
Element de structură pentru montaj pe perete sau tavan, cu lungimea de 2,5m, echipat cu circuit pentru 24V DC. Poate fi utilizat pentru montajul individual sau pentru realizarea de structuri continue, liniare sau cu unghiuri de 90°, cu ajutorul accesoriilor aferente. Se livrează cu două elemente terminale fără găuri. În lungul profilului, în zonele în care nu sunt instalate corpuri de iluminat, se pot monta porțiuni de bandă cu LED-uri COB, care se acoperă cu un dispersor satinat din policarbonat, comandat separat ca accesoriu. Acest profil poate fi tăiat la dimensiunea dorită (minimum 200 mm pentru montajul elementului de conexiune). Puterea maximă admisă pentru o singură alimentare este de 180W.

Elemento lineare della struttura da parete/soffitto, lunghezza, equipaggiato con circuito da 24V DC. Può essere usato per installazione singola o per la realizzazione di strutture luminose continue, diritte o con angoli da 90°, tramite i relativi accessori. Viene fornito con due elementi terminali senza fori. Lungo il profilo, nelle aree senza apparecchi, possono essere montate porzioni di strip LED COB, che sono coperte da un diffusore in policarbonato satinato, da ordinare separatamente come accessorio. Questo profilo può essere tagliato alla dimensione desiderata (minimo 200 mm per il montaggio dell'elemento di collegamento). Potenza massima consentita per una singola alimentazione è da 180W.

SURFACE EXTERNAL ANGLE CONNECTOR

FINISHING AVAILABLE

BK



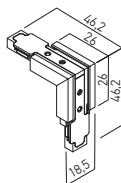
Code	Finishing	Input voltage	Weight
NE01SEAC	BK	24V DC	0,3 kg

Structural element with surface mounting, for the mechanical and electrical connections of two linear profiles at 90°, in different mounting planes (external angle), equipped with electrical circuit for 24V DC.
Element de structură cu montaj aparent, pentru conexiunea mecanică și electrică a două profile liniare la 90°, în plane de montaj diferite (unghi extern), echipat cu circuit pentru 24V DC.
 Elemento angolare (angolo esterno) della struttura da superficie per il collegamento meccanico ed elettrico di due profili lineari su diversi piani di montaggio a 90°, dotato di un circuito da 24V DC.

SURFACE INTERNAL ANGLE CONNECTOR

FINISHING AVAILABLE

BK



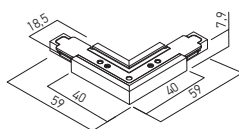
Code	Finishing	Input voltage	Weight
NE01SIAC	BK	24V DC	0,3 kg

Structural element with surface mounting, for the mechanical and electrical connections of two linear profiles at 90°, in different mounting planes (internal angle), equipped with electrical circuit for 24V DC.
Element de structură cu montaj aparent, pentru conexiunea mecanică și electrică a două profile liniare la 90°, în plane de montaj diferite (unghi intern), echipat cu circuit pentru 24V DC.
 Elemento angolare (angolo interno) della struttura da superficie per il collegamento meccanico ed elettrico di due profili lineari su diversi piani di montaggio a 90°, dotato di un circuito da 24V DC.

SURFACE 90° ANGLE

FINISHING AVAILABLE

BK



Code	Finishing	Input voltage	Weight
NE01SC90	BK	24V DC	0,3 kg

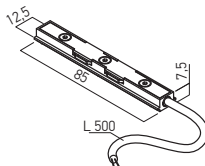
Structural element with surface mounting, for the mechanical and electrical connection of two linear profiles at 90°, in the same mounting plane, equipped with electrical circuit for 24V DC.
Element de structură cu montaj aparent, pentru conexiunea mecanică și electrică a două profile liniare la 90°, în același plan de montaj, echipat cu circuit pentru 24V DC.
 Elemento angolare della struttura da superficie per il collegamento meccanico ed elettrico di due profili lineari nello stesso piano di montaggio a 90°, dotato di un circuito da 24V DC.

xneo

MOUNTING ACCESSORY



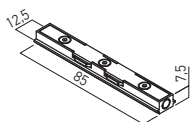
POWER SUPPLY AND LINEAR CONNECTION ELEMENT



Code	Finishing	Input voltage	Weight
NE01PC	BK	24V DC	0,01 kg

Power supply or eventually power supply and linear connection element, for the profiles of the recessed or surface structures XNEO, with power supply cable, for connection to the 24V DC driver.
 Element de alimentare și conexiune liniară, pentru profilele structurilor încastrate sau aparente XNEO, cu cablu de alimentare, care asigură legătura cu alimentatorul de 24V DC.
 Elemento di alimentazione e connessione lineare, per i profili delle strutture da incasso o da parete/soffitto XNEO, con cavo di alimentazione per il collegamento all'alimentatore da 24V DC.

LINEAR CONNECTION ELEMENT



Code	Finishing	Input voltage	Weight
NE01LC	BK	24V DC	0,01 kg

Linear connection element, mechanical and electrical, between two recessed or surface profiles XNEO.
 Element pentru conexiunea liniară mecanică și electrică între două profile încastrate sau aparente XNEO.
 Elemento per la connessione lineare meccanica ed elettrica tra due profili da incasso o da superficie XNEO.

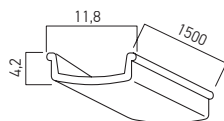
END CAP



Code	Finishing
NE01EC	BK

End cap for the recessed or surface profiles of XNEO system. Black color ABS.
 Element terminal pentru profilele încastrate și aparente ale sistemului XNEO. ABS de culoare neagră.
 Tappo di chiusura per i profili di sistema XNEO da incasso o di superficie. ABS di colore nero.

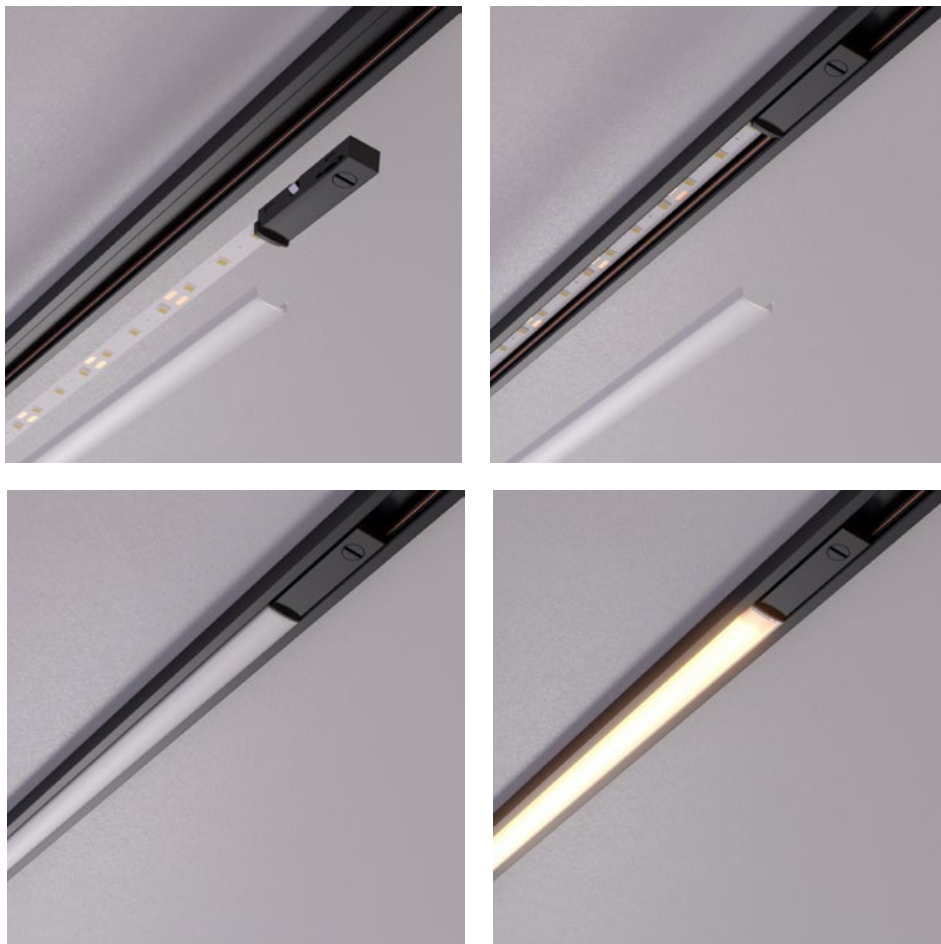
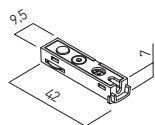
FRONT COVER



Code	Finishing	Length
NE02CV	BK	1500mm

Front cover for masking the remaining open areas in the recessed or surface profiles after installing the light fittings.
 Accesoriu frontal pentru mascarea zonelor libere rămase în profilele încastrate sau aparente după montajul corpurilor de iluminat.
 Coperchio frontale per mascherare gli spazi liberi nei profili da incasso o di superficie dopo l'installazione degli apparecchi.

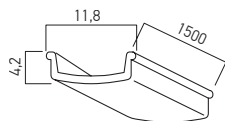
MONOPOLAR CONNECTOR FOR LED STRIP



Code	Finishing	Input voltage	Weight
NE01SC	BK	24V DC	0,01 kg

Monopolar connector for LED strip. It is used in pairs, one for the +24V DC connection at one end of the strip, and the other for -24V DC at the other end.
 Conector monopolar pentru banda cu LED-uri. Se utilizează în pereche, unul pentru conexiunea +24V DC la un capăt al benzii, iar celălalt pentru -24V DC la celălalt capăt.
 Connettore monopolare per striscia a LED. Viene utilizzato in coppia per la connessione positiva (+) e negativa (-) 24V DC, montato alle estremità.

DIFFUSER COVER



Code	Finishing	Length
NE01CV	Opal	1500mm

Front cover as diffuser, installed on recessed or surface profiles, in areas in which are mounted the LED strips.
 Accesoriu frontal, instalat ca dispersor în profilele încastrate sau aparente, folosit pentru zonele în care sunt montate benzi cu LED-uri.
 Coperchio frontale, installato come diffusore sui profili da incasso o da superficie, utilizzato per aree dove sono montate strisce a LED.

xneo

LIGHT FITTINGS

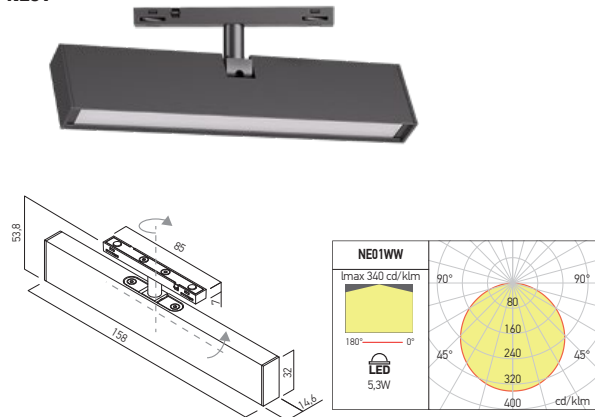
ADJUSTABLE LINEAR LIGHT FITTINGS



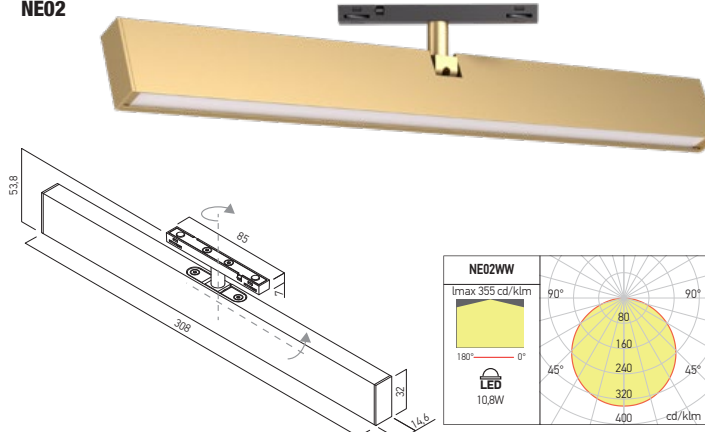
FINISHING AVAILABLE

BK **SGD** **MWH**

NE01



NE02



Code	Finishing	LED type	Power	Input voltage	LED flux	System flux	CCT	CRI	Optics	Weight
NE01WW BK	BK	SMD 2835	5,3W	24V DC	445 lm	221 lm	3000K	90	Large	0,12 kg
NE01WW MWH	MWH	SMD 2835	5,3W	24V DC	445 lm	221 lm	3000K	90	Large	0,12 kg
NE01WW SGD	SGD	SMD 2835	5,3W	24V DC	445 lm	221 lm	3000K	90	Large	0,12 kg
NE02WW BK	BK	SMD 2835	10,8W	24V DC	913 lm	498 lm	3000K	90	Large	0,20 kg
NE02WW MWH	MWH	SMD 2835	10,8W	24V DC	913 lm	498 lm	3000K	90	Large	0,20 kg
NE02WW SGD	SGD	SMD 2835	10,8W	24V DC	913 lm	498 lm	3000K	90	Large	0,20 kg

Horizontal adjustable and dimmable (PWM), linear light fittings for installation in the profiles of XNEO RECESSED and XNEO SURFACE systems, equipped with SMD LEDs, warm white color temperature, opal diffuser and mechanical fixing system with locking screws. Housing of extruded aluminum profile, electrostatically painted (liquid).

Corpuri de iluminat linear, orientabil orizontal și dimabil (PWM), pentru montajul în profilele sistemelor XNEO RECESSED și XNEO SURFACE, echipati cu LED-uri SMD, temperatură de culoare alb cald, dispersor opal și sistem mecanic de fixare cu șuruburi de blocare. Structură din profil de aluminiu extrudat, vopsită în câmp electrostatic (lichid).

Apparecchi lineari, con orientamento orizzontale e dimmerabili, per installazione nei profili dei sistemi XNEO RECESSED e XNEO SURFACE, dotati di LED SMD, temperatura del colore bianco caldo, diffusore opalino e sistema meccanico di fissaggio con viti di bloccaggio. Corpo in profilo estruso di alluminio verniciato in campo elettrostatico (liquido).

ADJUSTABLE MINI PROJECTORS

FINISHING AVAILABLE

BK **SGD** **MWH**

NE03



NE04



Code	Finishing	LED type	Power	Input voltage	LED flux	System flux	CCT	CRI	Optics	Weight
NE03WW BK	BK	COB LED	6,3W	24V DC	600 lm	421 lm	3000K	90	32°	0,12 kg
NE03WW MWH	MWH	COB LED	6,3W	24V DC	600 lm	421 lm	3000K	90	32°	0,12 kg
NE03WW SGD	SGD	COB LED	6,3W	24V DC	600 lm	421 lm	3000K	90	32°	0,12 kg
NE04WW BK	BK	COB LED	9,6W	24V DC	800 lm	569 lm	3000K	90	25°	0,18 kg
NE04WW MWH	MWH	COB LED	9,6W	24V DC	800 lm	569 lm	3000K	90	25°	0,18 kg
NE04WW SGD	SGD	COB LED	9,6W	24V DC	800 lm	569 lm	3000K	90	25°	0,18 kg

Adjustable and dimmable (PWM) mini projector for installation in the profiles of XNEO RECESSED and XNEO SURFACE systems, equipped with COB LED, warm white color temperature and mechanical fixing system with locking screws. Housing of extruded aluminum profile, electrostatically painted (liquid).

Mini proiector orientabil și dimabil (PWM), pentru montajul în profilele sistemelor XNEO RECESSED și XNEO SURFACE, echipat cu LED COB, temperatură de culoare alb cald și sistem mecanic de fixare cu șuruburi de blocare. Structură din profil de aluminiu extrudat, vopsită în câmp electrostatic (lichid).

Mini proiettori orientabili e dimmerabili (PWM), per installazione nei profili dei sistemi XNEO RECESSED e XNEO SURFACE, dotato di LED COB, temperatura del colore bianco caldo e sistema meccanico di fissaggio con viti di bloccaggio. Corpo in profilo estruso di alluminio verniciato in campo elettrostatico (liquido).

