

xrod

5 YEARS
WARRANTY





xrod



EN

System of linear, cylindrical light fittings, equipped with SMD LEDs modules and/or mid power LEDs, for mounting in various models of light structures.

Housing of extruded aluminum profile, electrostatically painted (liquid) in black color for the profiles.

Die-cast aluminum terminal elements in black color.

Optical systems of opal polycarbonate (for SMD modules profiles), polycarbonate lenses (for mid power LEDs profiles) or without anyone (for tracks profiles).

Tracks with internal structure similar to profiles XCLICK S and 48V DC circuit, allows the installation of all light fittings of the families XCLICK S RECESSED/SURFACE.

The XROD system includes a 48V power supply box, 200W, with 1-10V dimmer for adjusting the light intensity of the component light fittings.

This box is an optional item and has to be ordered separately.

Two flexible contacts at each end of the profiles, for 48V DC, to ensure the continuity of the power supply in a structure.

A set of power supply, installing and connection accessories are available, as suspended rods, linear, 90°, T and cross connectors.

Range of applications

Realization of suspended lighting structures using the types of profiles and the accessories of power supply, installation and connection available.

General or local lighting in offices, reception areas, conference rooms or public working spaces.

Domestic lighting.

RO

Sistem de corpuri de iluminat liniare, cilindrice, echipate cu module cu LED-uri SMD și/sau LED-uri de medie putere, pentru realizarea de modele diverse de structuri luminoase.

Carcasa din profil din aluminiu extrudat, vopsit electrostatic (lichid), culoare neagră. Elemente terminale din aluminiu turnat, culoare neagră.

Sisteme optice din policarbonat opal (pentru modulele cu LED-uri SMD), lentile din policarbonat (pentru LED-urile de medie putere) sau fără nici unul (pentru profilele tip șină).

Șină echipată cu un circuit pentru 48V DC, cu structură internă similară profilelor XCLICK S, care permite montajul tuturor corpurilor de iluminat din familiile XCLICK S RECESSED/SURFACE.

Sistemul XROD are în componență o casetă de alimentare la 48V, 200W, cu variator 1-10V pentru reglajul intensității luminoase a corpurilor componente.

Casetă este un element opțional și se comandă separat.

Câte două contacte flexibile pentru alimentarea la 48V DC pe fiecare capăt al corpului de iluminat, pentru a asigura și continuitatea alimentării într-o structură.

Este disponibil un set complet de accesorii de alimentare, instalare și conectare, precum tije de suspendare, conectoare liniare, la 90°, în T sau în cruce.

Aplicații

Realizarea de structuri luminoase suspendate utilizând tipurile de profile și accesoriile de alimentare, instalare și conexiune disponibile.

Iluminatul general sau local în birouri, zone de recepție, săli de conferințe sau spații de lucru cu publicul.

Iluminatul domestic.

IT

Sistema di apparecchi lineari, cilindrici, dotati di moduli con LED SMD e/o LED di media potenza, per realizzare vari modelli di strutture luminose.

Corpo in profilo di alluminio estruso, verniciato nel campo elettrostatico (liquido), colore nero.

Terminali in pressofusione di alluminio, colore nero.

Sistemi ottici in policarbonato opale (per moduli LED SMD), lenti in policarbonato (per LED di media potenza) o nessuno (per profili a binario).

Binario dotato di circuito per 48V DC, con struttura interna simile ai profili XCLICK S, che permette l'installazione di tutti gli apparecchi della famiglia XCLICK S RECESSED/SURFACE.

Il sistema XROD include una scatola di alimentazione a 48V, 200W, con dimmer 1-10V per la regolazione dell'intensità luminosa dei corpi componenti.

La scatola è un articolo opzionale e va ordinata separatamente.

Due contatti flessibili per l'alimentazione a 48V DC su ciascuna estremità dell'apparecchio, per garantire la continuità dell'alimentazione in una struttura.

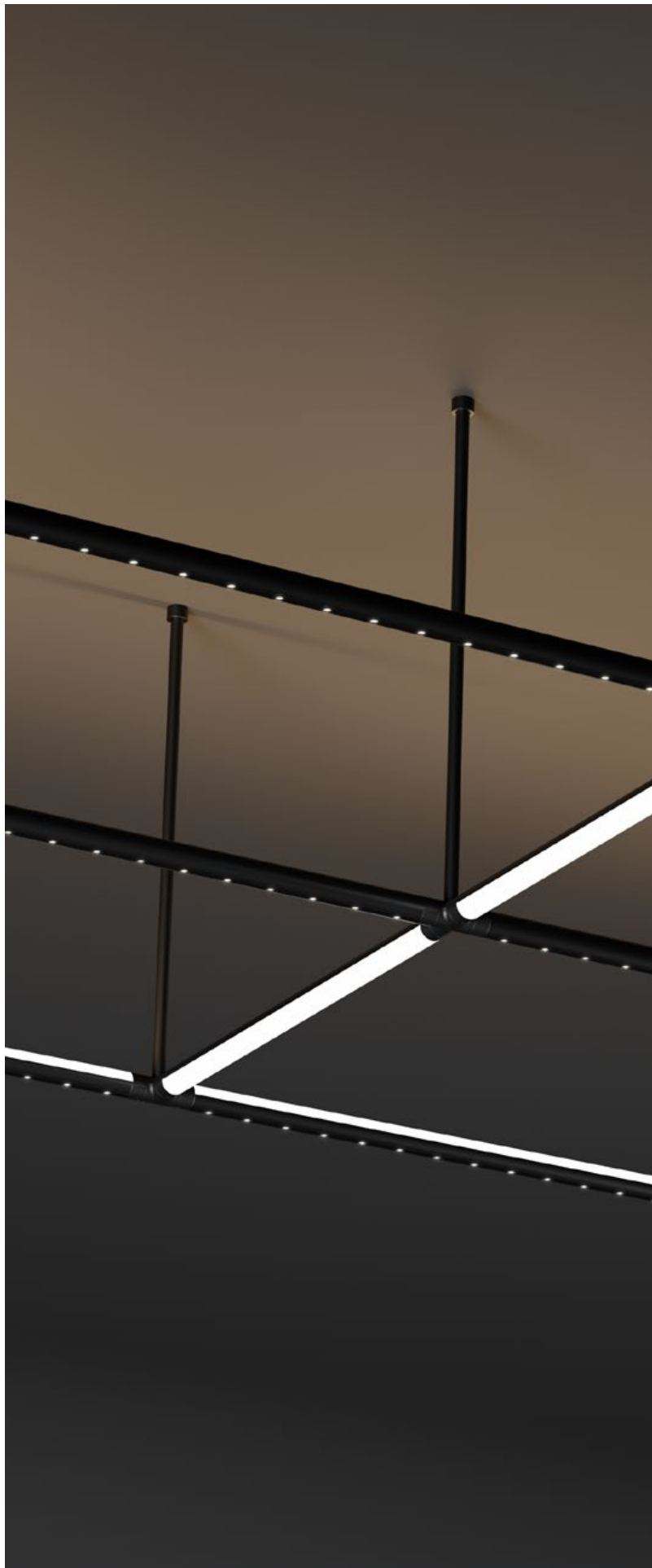
È disponibile un set completo di accessori di alimentazione, installazione e collegamento, come barre di sospensione, connettori lineari, a 90°, a T o a croce.

Campi di applicazione

Realizzazione di strutture di luce sospese utilizzando le tipologie di profili e gli accessori di alimentazione, installazione e collegamento disponibili.

Iluminazione generale o locale di uffici, zone di ricezione, sale conferenza o spazi pubblici.

Iluminazione domestica.





XROD OVERVIEW



LINEAR PROFILES
0,6/1,2/1,8 m Length

FINISHING AVAILABLE

MBK

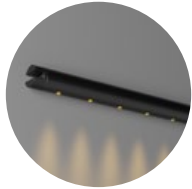
LINEAR TRACK
PROFILE
COMPATIBLE WITH
XCLICK S LIGHT FITTINGS



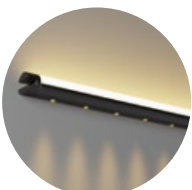
LINEAR PROFILE
DOWNLIGHT



LINEAR PROFILE DOWN
SPOTLIGHTS



LINEAR PROFILE
UP AND DOWN LIGHT



LINEAR PROFILE
DOWN SPOTLIGHTS
AVAILABLE DIMENSIONS:
635/1235/1835 mm

LINEAR TRACK
PROFILE
AVAILABLE DIMENSIONS:
635/1235/1835 mm

LINEAR LIGHT FITTINGS
SCKRS01 - 11,4W L. 306 mm
SCKRS02 - 20W L. 606 mm
SCKRS03 - 30W L. 906 mm
SCKRS04 - 40W L. 1196 mm
SCKRS05 - 50W L. 1496 mm
FINISHING AVAILABLE

BK

DECORATIVE
SUSPENDED LIGHT FITTINGS
SCKRS14 - 5,2W
FINISHING AVAILABLE

BK **SGD** **MWH**

ADJUSTABLE
MINI PROJECTOR
SCKRS32 - 10,8W
SCKRS33 - 9,2W
FINISHING AVAILABLE

BK **SGD** **MWH**

ADJUSTABLE LINEAR
SPOTLIGHT
SCKRS21 - 4,5W
SCKRS22 - 9W
FINISHING AVAILABLE

BK **SGD** **MWH**

SURFACE DRIVER BOX

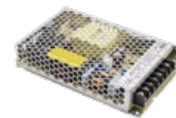
ROD FOR DRIVER BOX
AVAILABLE IN 2 DIMENSIONS

T CONNECTOR

LINEAR PROFILE OPAL
DIFFUSER DOWN
AVAILABLE DIMENSIONS:
635/1235/1835 mm

**RECOMMENDED
CV DRIVERS**

AT48 SERIE



LINEAR CONNECTOR

TERMINAL ELEMENT

NORMAL CEILING RODE
AVIALABLE IN 2 DIMENSIONS

FALSE CEILING ROD
AVIALABLE IN 2 DIMENSIONS

RECESSED DRIVER BOX

LINEAR PROFILE
UP AND DOWN LIGHT
AVAILABLE DIMENSIONS:
635/1235/1835 mm

CROSS CONNECTOR

90° CONNECTOR

DECORATIVE PANEL
LIGHT FITTING
SCKRS12 - 11,2W
FINISHING AVAILABLE

MWH

DECORATIVE SUSPENDED
LIGHT FITTINGS
SCKRS15 - 4,6W
FINISHING AVAILABLE

BK

DECORATIVE SPERICAL
LIGHT FITTINGS
SCKRS11 - 6W
FINISHING AVAILABLE

BK

ADJUSTABLE
MINI PROJECTOR
SCKRS31 - 5,4W
FINISHING AVAILABLE

BK

SGD

MWH

xrod

LINEAR PROFILES

LINEAR TRACK PROFILE

FINISHING AVAILABLE

MBK



Code	Finishing	Input voltage	Length (L)	Weight
R001 TK	MBK	48V DC	635 mm	0,34 kg
R002 TK	MBK	48V DC	1235 mm	0,61 kg
R003 TK	MBK	48V DC	1835 mm	0,90 kg

Track equipped with one 48V DC circuit, with internal structure similar to profiles XCLICK S. Allows the installation of all light fittings of the families XCLICK S RECESSED/SURFACE. The circuits on which the tracks are mounted must be power supplied independently of the others. It is possible to adjust the light flux only for luminaires equipped with an adjustment knob (PWM).
Șină echipată cu un circuit pentru 48V DC, cu structură internă similară profilelor XCLICK S. Permite montajul tuturor corpurilor de iluminat din familiile XCLICK S RECESSED/SURFACE. Circuitele pe care se montează șinele trebuie să fie alimentate independent de celelalte. Este posibilă reglarea fluxului luminos doar pentru corpurile de iluminat echipate cu buton de reglaj (PWM).
 Binario equipaggiato con un circuito da 48V DC con struttura interna simile ai profili XCLICK S. Consente il montaggio di tutti gli apparecchi delle famiglie XCLICK S RECESSED/SURFACE. I circuiti sui quali sono montati i binari devono essere alimentati indipendentemente dagli altri. È possibile da regolare il flusso luminoso solo per apparecchi dotati di manopola di regolazione (PWM).

XCLICK S COMPATIBLE LIGHT FITTINGS



⚠ WARNING!

Maximum allowed power for a structure with a single power supply is 180W. All the connection accessories for the construction of light structures are delivered with electrical contacts covered by insulating elements. Electrical continuity for a structure is achieved by removing these protections. The power supply is interrupted by keeping the insulating elements for the connection accessory in the desired direction. Once removed, the insulating elements can no longer be reinstalled. Due to the power supply of the linear profiles in direct voltage (48V DC), the mounting orientation on the horizontal axis of the linear profiles cannot be rotated to a different position other than the one provided.

Puterea maximă admisă pentru o structură cu o singură alimentare este de 180W. Toate accesoriile de conexiune pentru realizarea de structuri luminoase sunt livrate cu contactele electrice acoperite de elemente izolatoare. Continuitatea electrică pentru o structură se realizează eliminând aceste protecții. Întreruperea alimentării se realizează păstrând pentru accesoriul de conexiune elementele izolatoare pe direcția dorită. Odată eliminate elementele izolatoare nu mai pot fi instalate la loc. Datorită alimentării profilelor liniare în tensiune continuă (48V DC), orientarea acestora pe axa orizontală nu poate fi alta decât cea prevăzută la prezentarea lor.

Potenza massima consentita per una struttura con una singola alimentazione è di 180W. Tutti gli accessori di collegamento per la realizzazione di strutture luminose sono forniti con contatti elettrici coperti da elementi isolanti removibili. La continuità elettrica di una struttura si ottiene rimuovendo queste protezioni. L'alimentazione viene interrotta mantenendo gli elementi isolanti sull'accessorio di connessione nella direzione desiderata. Una volta rimossi, gli elementi isolanti non possono più essere reinstalled. A causa dell'alimentazione in tensione continua (48V DC) dei profili lineari, l'orientamento di montaggio sull'asse orizzontale dei profili lineari non può essere diverso da quello previsto.



LINEAR PROFILE UP AND DOWN LIGHT

FINISHING AVAILABLE

MBK



Code	Finishing	LED type	Power	Input voltage	LED flux	System flux	CCT	CRI	Optics	Length (L)	Weight
R001WW SP+OP	MBK	SMD 2835 EDISON + SMD 3030 LUMILEDS	25,3W	48V DC	2290 lm	1235 lm	3000K	90	20° + large	635 mm	0,34 kg
R002WW SP+OP	MBK	SMD 2835 EDISON + SMD 3030 LUMILEDS	50,6W	48V DC	4580 lm	2470 lm	3000K	90	20° + large	1235 mm	0,61 kg
R003WW SP+OP	MBK	SMD 2835 EDISON + SMD 3030 LUMILEDS	74,7W	48V DC	6876 lm	3689 lm	3000K	90	20° + large	1835 mm	0,90 kg

Linear, cylindrical light fitting, equipped with mid power LEDs for direct lighting and SMD LEDs modules for the indirect one, warm white color temperature, for mounting in the XROD system
 Corp de iluminat liniar, cilindric, echipat cu LED-uri de medie putere pentru iluminatul direct și module cu LED-uri SMD pentru cel indirect, temperatură de culoare alb cald, pentru montajul în cadrul sistemului XROD.

Apparecchio lineare, cilindrico, dotato di LED di media potenza per illuminazione diretta e moduli a LED SMD per illuminazione indiretta, temperatura del colore bianco caldo, per il montaggio nel sistema XROD.

LINEAR PROFILE DOWN SPOTLIGHTS

FINISHING AVAILABLE

MBK



Code	Finishing	LED type	Power	Input voltage	LED flux	System flux	CCT	CRI	Optics	Length (L)	Weight
R001WW SP	MBK	SMD 3030 LUMILEDS	12,1W	48V DC	1100 lm	461 lm	3000K	90	20°	635 mm	0,34 kg
R002WW SP	MBK	SMD 3030 LUMILEDS	24,3W	48V DC	2200 lm	922 lm	3000K	90	20°	1235 mm	0,61 kg
R003WW SP	MBK	SMD 3030 LUMILEDS	36,4W	48V DC	3300 lm	1383 lm	3000K	90	20°	1835 mm	0,90 kg

Linear, cylindrical light fitting, equipped with mid power LEDs, warm white color temperature, for mounting in the XROD system.
 Corp de iluminat liniar, cilindric, echipat cu LED-uri de medie putere, temperatură de culoare alb cald, pentru montajul în cadrul sistemului XROD.
 Apparecchio lineare, cilindrico, dotato di LED di media potenza, temperatura de colore bianco caldo, per il montaggio nel sistema XROD.

LINEAR PROFILE OPAL DIFFUSER DOWN

FINISHING AVAILABLE

MBK



Code	Finishing	LED type	Power	Input voltage	LED flux	System flux	CCT	CRI	Optics	Length (L)	Weight
R001WW OP	MBK	SMD 2835 EDISON	13,2W	48V DC	1180 lm	774 lm	3000K	90	Large	635 mm	0,34 kg
R002WW OP	MBK	SMD 2835 EDISON	26,3W	48V DC	2360 lm	1548 lm	3000K	90	Large	1235 mm	0,61 kg
R003WW OP	MBK	SMD 2835 EDISON	39,5W	48V DC	3540 lm	2322 lm	3000K	90	Large	1835 mm	0,90 kg

Linear, cylindrical light fitting, equipped with SMD LEDs modules, warm white color temperature, for mounting in the XROD system.
 Corp de iluminat liniar, cilindric, echipat cu module cu LED-uri SMD, temperatură de culoare alb cald, pentru montajul în cadrul sistemului XROD.
 Apparecchio lineare, cilindrico, dotato di moduli con LED SMD, temperatura de colore bianco caldo, per il montaggio nel sistema XROD.

xrod

CONNECTION ACCESSORIES



LINEAR CONNECTOR

FINISHING AVAILABLE

MBK



Code	Finishing	Input voltage	Weight
R001LC	MBK	48V DC	0,03 kg

Linear connector for electrical and mechanical connections between two profiles from the XROD family. Housing of black polycarbonate, with two flexible contacts at each end of the accessory to ensure the continuity of the power supply in a structure. The connector is delivered with electrical contacts covered by insulating elements. Electrical continuity for a structure is achieved by removing these protections. The power supply is interrupted by keeping the insulating elements for the connection accessory. Once removed, the insulating elements can no longer be reinstalled.

Conector liniar pentru realizarea conexiunilor electrice și mecanice între două profile din familia XROD. Corpul din policarbonat de culoare neagră, cu câte două contacte flexibile la fiecare capăt al accesoriului pentru a asigura și continuitatea alimentării într-o structură. Conectorul este livrat cu contactele electrice acoperite de elemente izolatoare. Continuitatea electrică pentru o structură se realizează eliminând aceste protecții. Întreruperea alimentării se realizează păstrând pentru accesoriul de conexiune elementele izolatoare. Odată eliminate elementele izolatoare nu mai pot fi instalate la loc.

Connettore lineare per realizzare collegamenti elettrici e meccanici tra due profili della famiglia XROD. Corpo in policarbonato nero, con due contatti flessibili su ciascuna estremità dell'apparecchio, per garantire la continuità dell'alimentazione in una struttura. Il connettore è fornito con contatti elettrici coperti da elementi isolanti. La continuità elettrica di una struttura si ottiene rimuovendo questi protezioni. L'alimentazione viene interrotta mantenendo gli elementi isolanti sull'accessorio di connessione. Una volta rimossi, gli elementi isolanti non possono più essere reinstalled.

90° CONNECTOR

FINISHING AVAILABLE

MBK



Code	Finishing	Input voltage	Weight
R001C90	MBK	48V DC	0,03 kg

Connector at 90° for electrical and mechanical connections between two profiles from the XROD family. Housing of black polycarbonate, with two flexible contacts at each end of the accessory to ensure the continuity of the power supply in a structure. The connector is delivered with electrical contacts covered by insulating elements. Electrical continuity for a structure is achieved by removing these protections. The power supply is interrupted by keeping the insulating elements for the connection accessory. Once removed, the insulating elements can no longer be reinstalled.

Conector la 90° pentru realizarea conexiunilor electrice și mecanice între două profile din familia XROD. Corpul din policarbonat de culoare neagră, cu câte două contacte flexibile la fiecare capăt al accesoriului pentru a asigura și continuitatea alimentării într-o structură. Conectorul este livrat cu contactele electrice acoperite de elemente izolatoare. Continuitatea electrică pentru o structură se realizează eliminând aceste protecții. Întreruperea alimentării se realizează păstrând pentru accesoriul de conexiune elementele izolatoare. Odată eliminate elementele izolatoare nu mai pot fi instalate la loc.

Connettore a 90° per realizzare collegamenti elettrici e meccanici tra due profili della famiglia XROD. Corpo in policarbonato nero, con due contatti flessibili su ciascuna estremità dell'apparecchio, per garantire la continuità dell'alimentazione in una struttura. Il connettore è fornito con contatti elettrici coperti da elementi isolanti. La continuità elettrica di una struttura si ottiene rimuovendo questi protezioni. L'alimentazione viene interrotta mantenendo gli elementi isolanti sull'accessorio di connessione. Una volta rimossi, gli elementi isolanti non possono più essere reinstalled.

T CONNECTOR

FINISHING AVAILABLE

MBK



Code	Finishing	Input voltage	Weight
R001TC	MBK	48V DC	0,03 kg

T connector for electrical and mechanical connections between three profiles from the XROD family. Housing of black polycarbonate, with two flexible contacts at each end of the accessory to ensure the continuity of the power supply in a structure. The connector is delivered with electrical contacts covered by insulating elements. Electrical continuity for a structure is achieved by removing these protections. The power supply is interrupted by keeping the insulating elements for the connection accessory. Once removed, the insulating elements can no longer be reinstalled.

Conector în T pentru realizarea conexiunilor electrice și mecanice între trei profile din familia XROD. Corpul din policarbonat de culoare neagră, cu câte două contacte flexibile la fiecare capăt al accesoriului pentru a asigura și continuitatea alimentării într-o structură. Conectorul este livrat cu contactele electrice acoperite de elemente izolatoare. Continuitatea electrică pentru o structură se realizează eliminând aceste protecții. Întreruperea alimentării se realizează păstrând pentru accesoriul de conexiune elementele izolatoare. Odată eliminate elementele izolatoare nu mai pot fi instalate la loc.

Connettore a T per realizzare collegamenti elettrici e meccanici tra tre profili della famiglia XROD. Corpo in policarbonato nero, con due contatti flessibili su ciascuna estremità dell'apparecchio, per garantire la continuità dell'alimentazione in una struttura. Il connettore è fornito con contatti elettrici coperti da elementi isolanti. La continuità elettrica di una struttura si ottiene rimuovendo questi protezioni. L'alimentazione viene interrotta mantenendo gli elementi isolanti sull'accessorio di connessione. Una volta rimossi, gli elementi isolanti non possono più essere reinstalled.

CROSS CONNECTOR

FINISHING AVAILABLE

MBK



Code	Finishing	Input voltage	Weight
R001XC	MBK	48V DC	0,04 kg

Cross connector for electrical and mechanical connections between four profiles from the XROD family. Housing of black polycarbonate, with two flexible contacts at each end of the accessory to ensure the continuity of the power supply in a structure. The connector is delivered with electrical contacts covered by insulating elements. Electrical continuity for a structure is achieved by removing these protections. The power supply is interrupted by keeping the insulating elements for the connection accessory. Once removed, the insulating elements can no longer be reinstalled.

Conector în cruce pentru realizarea conexiunilor electrice și mecanice între patru profile din familia XROD. Corpul din policarbonat de culoare neagră, cu câte două contacte flexibile la fiecare capăt al accesoriului pentru a asigura și continuitatea alimentării într-o structură. Conectorul este livrat cu contactele electrice acoperite de elemente izolatoare. Continuitatea electrică pentru o structură se realizează eliminând aceste protecții. Întreruperea alimentării se realizează păstrând pentru accesoriul de conexiune elementele izolatoare. Odată eliminate elementele izolatoare nu mai pot fi instalate la loc.

Connettore a croce per realizzare collegamenti elettrici e meccanici tra quattro profili della famiglia XROD. Corpo in policarbonato nero, con due contatti flessibili su ciascuna estremità dell'apparecchio, per garantire la continuità dell'alimentazione in una struttura. Il connettore è fornito con contatti elettrici coperti da elementi isolanti. La continuità elettrica di una struttura si ottiene rimuovendo questi protezioni. L'alimentazione viene interrotta mantenendo gli elementi isolanti per sull'accessorio di connessione. Una volta rimossi, gli elementi isolanti non possono più essere reinstalled.

TERMINAL ELEMENT

FINISHING AVAILABLE

MBK

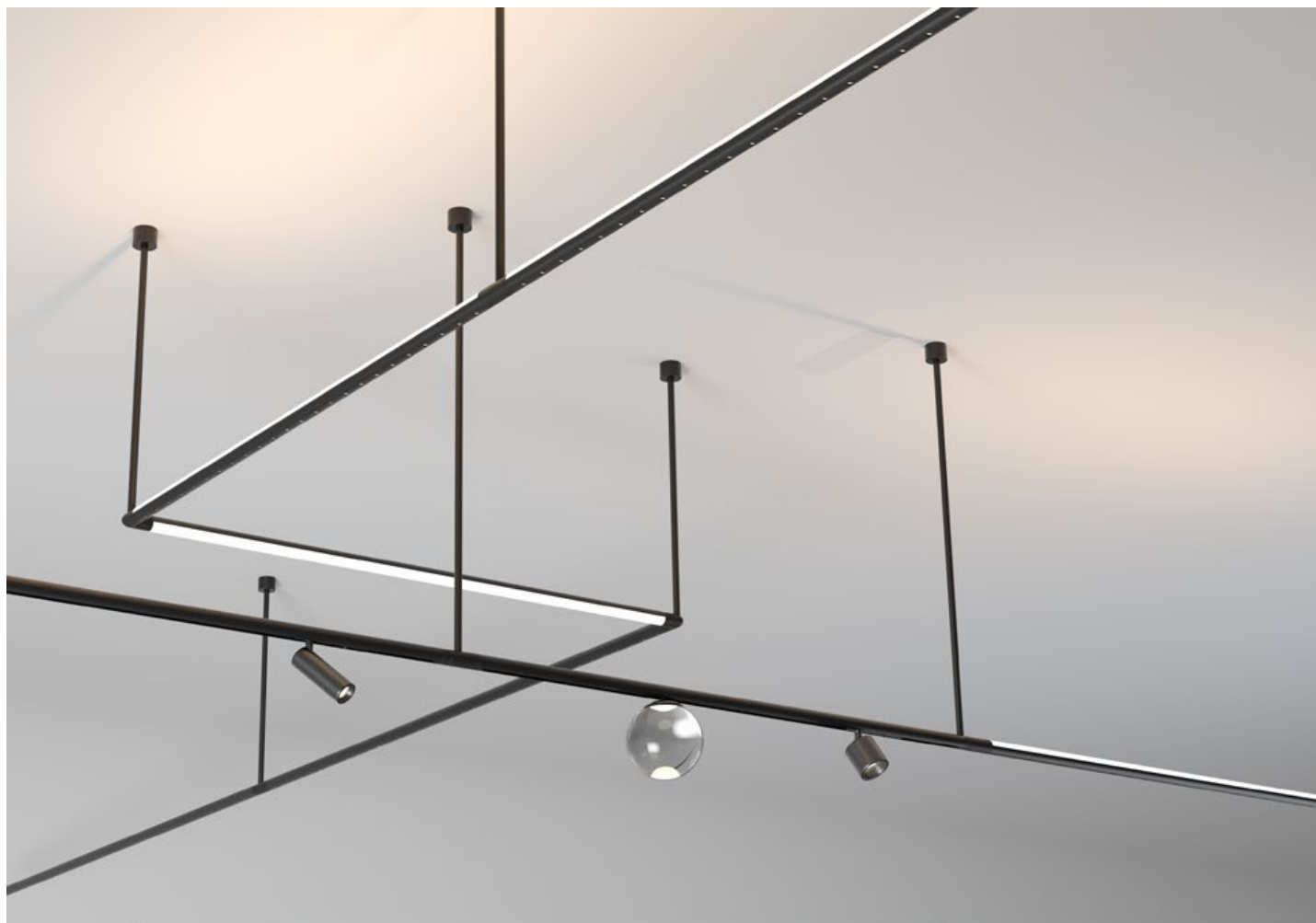


Code	Finishing	Weight
R001EC	MBK	0,01 kg

Terminal element for closing a structure with profiles from the XROD family. Polycarbonate housing, black color. Can only be used with the R001LC linear connector (installing after this).

Element terminal pentru închiderea unei structuri cu profile din familia XROD. Corpul din policarbonat, culoare neagră. Poate fi folosit doar împreună cu conectorul liniar R001LC (se instalează după acesta).

Elemento terminale per la chiusura di una struttura con profili della famiglia XROD. Corpo in policarbonato, colore nero. Può essere utilizzato solo con il connettore lineare R001LC (installare dopo questo).



xrod

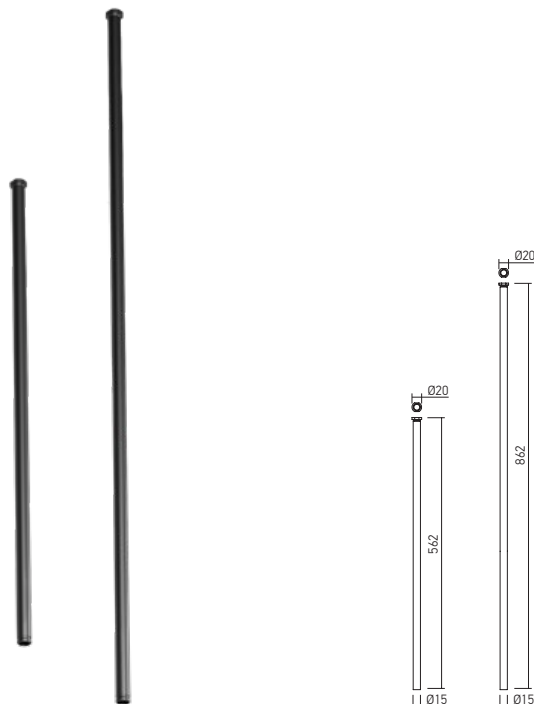
CEILING MOUNTING ACCESSORIES



ROD FOR DRIVER BOX

FINISHING AVAILABLE

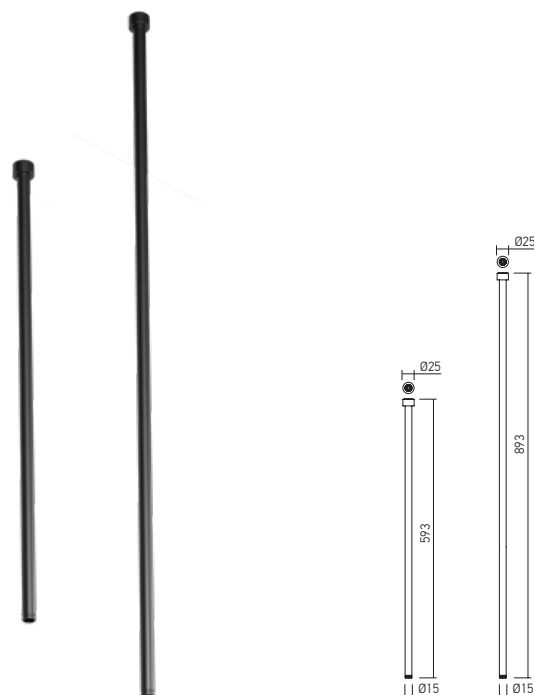
MBK



NORMAL CEILING ROD

FINISHING AVAILABLE

MBK



Code	Finishing	L	Weight
R001RDB	MBK	562	0,32 kg
R002RDB	MBK	862	0,51 kg

Aluminum rod with a total length of 0,6m or 0,9m, electrostatically painted in black color, for suspending and power supply of the structures made with XROD profiles. It is mounted on the cover of the R001DB power supply box. It is provided at the opposite end with a thread for screwing in the central area of the connection accessories. Delivered with a 2P cable (2x0.75 mm²) to power the structures, equipped with plug for connection in the accessories.

Tijă din aluminiu cu lungimea totală de 0,6m sau 0,9m, vopsită în câmp electrostatic culoare neagră, pentru suspendarea și alimentarea structurilor realizate cu profile XROD. Se montează pe capacul casetei de alimentare R001DB. Este prevăzută la capătul opus cu filet pentru înșurubarea în zona centrală a accesoriilor de conexiune. Se livrează cu un cablu 2P (2x0,75 mm²) pentru alimentarea structurilor, echipat cu mufă pentru conectarea în accesorii.

Barra in alluminio con lunghezza totale 0,6m o 0,9m, verniciata a polveri colore nero, per la sospensione e l'alimentazione di strutture composte da profili XROD. Viene montata sulla scatola di alimentazione R001DB. Provvista alla estremità opposta di una filettatura per l'avvitamento nella zona centrale degli accessori di connessione. Viene fornita con un cavo 2P (2x0,75 mm²) per alimentare le strutture, dotata di connettore per il collegamento agli accessori di connessione.

Code	Finishing	L	Weight
R001RNC	MBK	593	0,32 kg
R002RNC	MBK	893	0,51 kg

Aluminum rod with a total length of 0,6m or 0,90m, electrostatically painted in black color, for suspending from normal ceiling of the structures made with XROD profiles. It is provided with a normal ceiling fixing circular element and at the opposite end with a thread for screwing in the central area of the connection accessories.

Tijă din aluminiu cu lungimea totală de 0,6m sau 0,90m, vopsită în câmp electrostatic culoare neagră, pentru suspendarea de tavanul normal a structurilor realizate cu profile XROD. Este prevăzută cu un element circular pentru fixarea pe tavan, iar la capătul opus cu filet pentru înșurubarea în zona centrală a accesoriilor de conexiune.

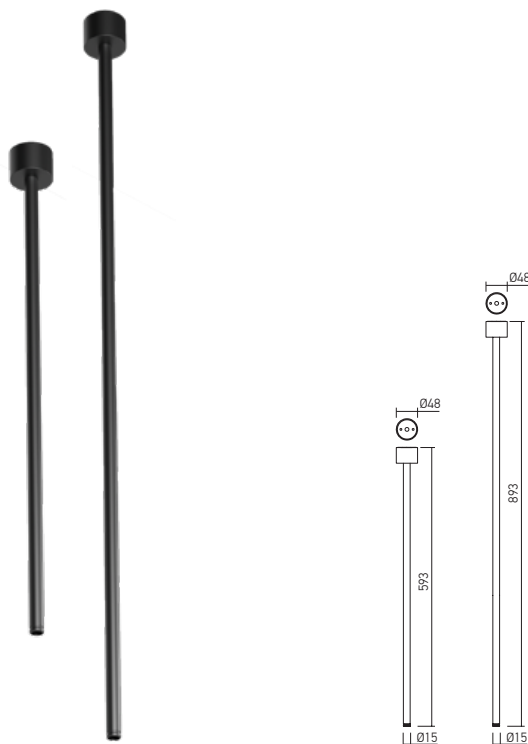
Barra in alluminio con lunghezza totale 0,6m o 0,90m, verniciata a polveri colore nero, per il montaggio a sospensione su soffitto normale di strutture realizzate con profili XROD. Provvista di elemento circolare per il fissaggio a soffitto e all'estremità opposta di filettatura per l'avvitamento nella zona centrale degli accessori di connessione.

POWER SUPPLY BOXES

FALSE CEILING ROD

FINISHING AVAILABLE

MBK



Code	Finishing	L	Weight
RO01RFC	MBK	593	0,34 kg
RO02RFC	MBK	893	0,54 kg

Aluminum rod with a total length of 0,6m or 0,90m, electrostatically painted in black color, for suspending from plasterboard false ceiling and power supply of the structures made with XROD profiles. It is provided with a ceiling fixing circular element and at the opposite end with a thread for screwing in the central area of the connection accessories. Delivered with a 2P cable (2x0,75 mm²) to power the structures, equipped with plug for connection in the accessories

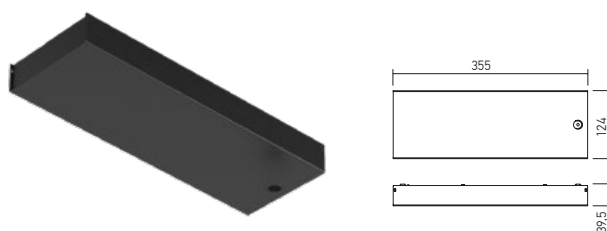
Tijă din aluminiu cu lungimea totală de 0,6m sau 0,90m, vopsită în câmp electrostatic culoare neagră, pentru suspendarea de tavanul fals din gipscarton și alimentarea structurilor realizate cu profile XROD. Este prevăzută cu un element circular pentru fixarea pe tavan, iar la capătul opus cu filet pentru înșurubarea în zona centrală a accesoriilor de conexiune. Se livrează cu un cablu 2P (2x0,75 mm²) pentru alimentarea structurilor, echipat cu mufă pentru conectarea în accesorii.

Barra in alluminio con lunghezza totale 0,6m o 0,90m, verniciata a polveri colore nero, per il montaggio a sospensione su controsoffitto in cartongesso e alimentazione di strutture realizzate da profili XROD. Provvista di elemento circolare per il fissaggio a soffitto e all'estremità opposta di filettatura per l'avvitamento nella zona centrale degli accessori di connessione. Viene fornita con un cavo 2P (2x0,75 mm²) per alimentare le strutture, dotata di connettore per il collegamento agli accessori.

SURFACE DRIVER BOX

FINISHING AVAILABLE

MBK



Code	Finishing	Input voltage	Weight
RO01DB	MBK	100-240V AC	1,80 kg

Power supply box for structures made with XROD profiles, containing the driver and the 1-10V dimmer. Output voltage 48V DC, maximum output current 4400 mA, maximum output power 200W. Steel sheet housing, electrostatically painted in black. Circular access for suspension and feed rod on the front cover.

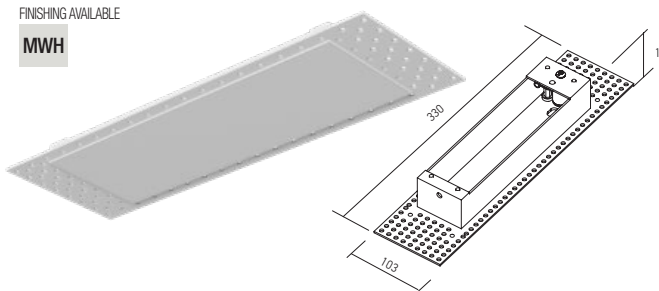
Casetă de alimentare pentru structuri realizate cu profile XROD, conținând alimentatorul și dimmer-ul 1-10V. Tensiune de ieșire 48V DC, curent maxim de ieșire 4400 mA, putere maximă de ieșire 200W. Carcasa din tablă de oțel, vopsită în câmp electrostatic, culoare neagră. Acces circular pentru tija de suspendare și alimentare pe capacul frontal.

Scatola di alimentazione per strutture realizzate con profili XROD, con l'alimentatore e il dimmer 1-10V. Tensione di uscita 48 V DC, corrente massima di uscita 4400 mA, potenza di uscita massima 200W. Corpo in lamiera d'acciaio, verniciato a polveri colore nero. Accesso circolare per la barra di sospensione e alimentazione sul coperchio frontale.

RECESSED DRIVER BOX

FINISHING AVAILABLE

MWH



Code	Finishing	Weight
SMCKSO3TDB	SWH	0,78 kg

Box for access of the drivers for the systems of XTRIM S RECESSED, XTRIM S SURFACE and XROD profiles in the false ceiling and making electrical connections. Without holes for suspended wire and power supply cable in the frontal cover.

Cutie pentru accesul alimentatoarelor sistemelor de profile XTRIM S RECESSED, XTRIM S SURFACE și XROD în tavanul fals și realizarea conexiunilor electrice. Fără găuri pentru fir de suspendare și cablu de alimentare în capacul frontal.

Scatola per accedere agli alimentatori e alla realizzazione dei collegamenti elettrici nel controsoffitto per i sistemi di profili XTRIM S RECESSED, XTRIM S SURFACE e XROD. Senza fori per filo di sospensione e cavo di alimentazione nel coperchio frontale.