

xtrace

5 YEARS
WARRANTY

CASAMBI
by TRIDONIC



EN

System of light fittings for recessed mounting, used with the appropriate accessories to obtain continuous luminous structures, linear, with 90° angles, connections at T and X with appropriate accessories.

The light fittings are equipped with linear LEDs modules.

Can be used as individual light fittings.

Extruded aluminum profile, electrostatically painted.

Delivered with satin polycarbonate diffusers.

Constant current led driver or versions with linear dimming one4all driver (DALI-2 DT 6, DSI, switch DIM, corridor FUNCTION), mounted on the top of the profile.

Self locking 2P+N blocks of terminals (10A/250V, 2,5 mm²).

Self locking 2P+N blocks of terminals (10A/250V, 2,5 mm²).

Range of applications

General or local lighting in offices, reception areas, conference rooms or public working spaces.

Individual mounting or in continuous light structures.

RO

Sistem de corpuri de iluminat pentru montaj încastrat care permit realizarea de structuri luminoase continue, liniare, cu unghiuri de 90°, conexiuni în T sau X, cu ajutorul accesoriilor aferente.

Echipate cu module liniare cu LED-uri.

Corpurile de iluminat din această gama pot fi utilizate și pentru montajul individual.

Profil din aluminiu extrudat, vopsit în câmp electrostatic.

Se livrează împreună cu dispersoare din policarbonat satinat.

Alimentator în curent constant sau alimentator liniar dimabil one4all (DALI-2 DT 6, DSI, switch DIM, coridor FUNCTION), montat la partea superioară a profilului.

Alimentator în curent constant sau alimentator liniar dimabil one4all (DALI-2 DT 6, DSI, switch DIM, coridor FUNCTION), montat la partea superioară a profilului.

Cleme de conexiuni 2P+N (10A/250V, 2,5 mm²) cu auto blocare.

Aplicații

Iluminatul general sau local în birouri, zone de recepție, săli de conferințe sau spații de lucru cu publicul.

Montaj individual sau în structuri luminoase continue.

IT

Sistema di apparecchi ad incasso, permettono la realizzazione di strutture luminose lineari, con angoli di 90° e connessioni a T o a croce, utilizzando i relativi accessori.

Equipaggiati con moduli LED lineari.

Gli apparecchi di questo sistema possono anche essere montati singolarmente.

Struttura in profilo estruso di alluminio, verniciato a polveri.

Forniti con diffusori in policarbonato satinato.

Alimentatore a corrente costante o alimentatore lineare one4all (DALI-2 DT 6, DSI, switch DIM, coridor FUNCTION), montato sulla parte superiore del profilo.

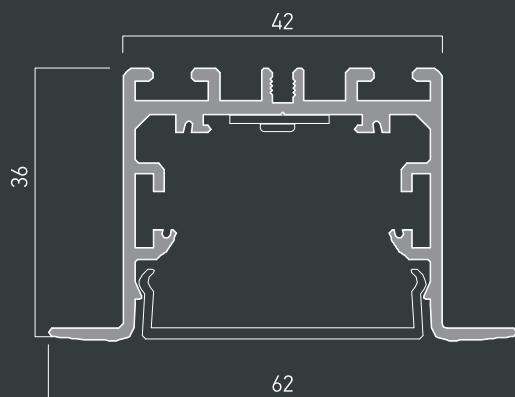
Alimentatore a corrente costante o alimentatore lineare one4all (DALI-2 DT 6, DSI, switch DIM, coridor FUNCTION), montato sulla parte superiore del profilo.

Morsettiere 2P+N (10A/250V, 2,5 mm²) autobloccante.

Campi di applicazione

Illuminazione generale o locale di uffici, zone di ricezione, sale conferenza, spazi pubblici.

Installazione individuale o in strutture luminose continue.



IMPORTANT!

The DALI light fittings from XTRACE family can be dimmed by the following methods, using TRIDONIC/CASAMBI protocol:

- by means of TRIDONIC basicDIM Wireless Passive Module G2 wireless controller, for DALI drivers (with or without integrated DALI source).

- with the help of basicDIM Wireless G2, the DALI controller with integrated DALI source, for DALI drivers.

Corpurile de iluminat DALI din familia XTRACE pot fi reglate prin următoarele metode, folosind protocolul TRIDONIC/CASAMBI:

- utilizând regulatorul wireless basicDIM Wireless Passive Module G2, TRIDONIC, în sistem DALI, pentru alimentatoare DALI (cu sau fără sursă DALI integrată).

- cu ajutorul basicDIM Wireless G2, regulatorul DALI cu sursă DALI integrată, pentru alimentatoare DALI.

Gli apparecchi illuminanti DALI della famiglia XTRACE possono essere regolati nei seguenti modi, usando il protocollo TRIDONIC/CASAMBI:

- utilizzando il controller wireless TRIDONIC basicDIM Wireless Passive Module G2, sistema DALI, per alimentatori DALI (con o senza sorgente DALI integrata).

- con l'ausilio di basicDIM Wireless G2, il controller DALI con sorgente DALI integrata, per alimentatori DALI.



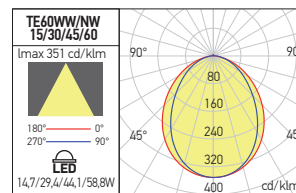
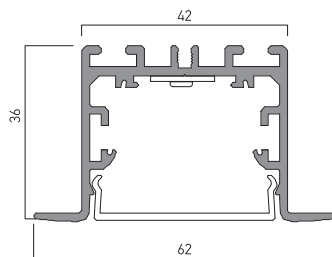
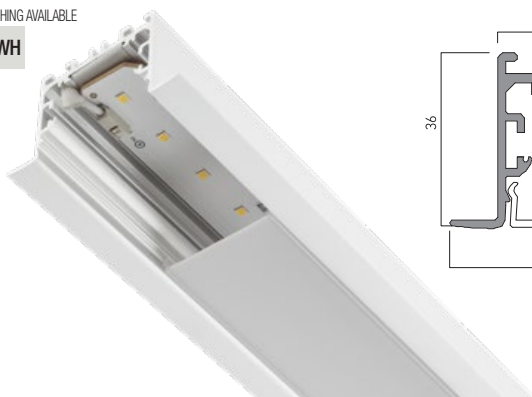
xtrace

LINEAR PROFILES



FINISHING AVAILABLE

MWH



Code	Finishing	Power	LED type	Input voltage	Output current/voltage driver	Driver	LED flux	System flux	CCT	CRI	Optics	Length	Weight
TE60WW15 MWH	MWH	14,7W	LINEAR LEDs MODULE	220-240V AC	250 mA / 25-54V DC	Included	2132 lm	1593 lm	3000K	80	120°	570 mm	0,96 kg
TE60NW15 MWH	MWH	14,7W	LINEAR LEDs MODULE	220-240V AC	250 mA / 25-54V DC	Included	2249 lm	1697 lm	4000K	80	120°	570 mm	0,96 kg
TE60WW30 MWH	MWH	29,4W	LINEAR LEDs MODULE	220-240V AC	250 mA / 55-120V DC	Included	4264 lm	3186 lm	3000K	80	120°	1140 mm	1,80 kg
TE60NW30 MWH	MWH	29,4W	LINEAR LEDs MODULE	220-240V AC	250 mA / 55-120V DC	Included	4498 lm	3394 lm	4000K	80	120°	1140 mm	1,80 kg
TE60WW45 MWH	MWH	44,1W	LINEAR LEDs MODULE	220-240V AC	250 mA / 90-175V DC	Included	6396 lm	4779 lm	3000K	80	120°	1710 mm	2,65 kg
TE60NW45 MWH	MWH	44,1W	LINEAR LEDs MODULE	220-240V AC	250 mA / 90-175V DC	Included	6747 lm	5091 lm	4000K	80	120°	1710 mm	2,65 kg
TE60WW60 MWH	MWH	58,8W	LINEAR LEDs MODULE	220-240V AC	250 mA / 54-216V DC	Included	8528 lm	6372 lm	3000K	80	120°	2280 mm	3,46 kg
TE60NW60 MWH	MWH	58,8W	LINEAR LEDs MODULE	220-240V AC	250 mA / 54-216V DC	Included	8996 lm	6788 lm	4000K	80	120°	2280 mm	3,46 kg

DALI VERSIONS

Code	Finishing	Power	LED type	Input voltage	Output current/voltage driver	Driver	LED flux	System flux	CCT	CRI	Optics	Length	Weight
TE60WW15DALI MWH	MWH	14,7W	LINEAR LEDs MODULE	220-240V AC	250 mA / 40-95V DC	Included	2132 lm	1593 lm	3000K	80	120°	570 mm	0,96 kg
TE60NW15DALI MWH	MWH	14,7W	LINEAR LEDs MODULE	220-240V AC	250 mA / 40-95V DC	Included	2249 lm	1697 lm	4000K	80	120°	570 mm	0,96 kg
TE60WW30DALI MWH	MWH	29,4W	LINEAR LEDs MODULE	220-240V AC	250 mA / 50-140V DC	Included	4264 lm	3186 lm	3000K	80	120°	1140 mm	1,80 kg
TE60NW30DALI MWH	MWH	29,4W	LINEAR LEDs MODULE	220-240V AC	250 mA / 50-140V DC	Included	4498 lm	3394 lm	4000K	80	120°	1140 mm	1,80 kg
TE60WW45DALI MWH	MWH	44,1W	LINEAR LEDs MODULE	220-240V AC	250 mA / 110-220V DC	Included	6396 lm	4779 lm	3000K	80	120°	1710 mm	2,65 kg
TE60NW45DALI MWH	MWH	44,1W	LINEAR LEDs MODULE	220-240V AC	250 mA / 110-220V DC	Included	6747 lm	5091 lm	4000K	80	120°	1710 mm	2,65 kg
TE60WW60DALI MWH	MWH	58,8W	LINEAR LEDs MODULE	220-240V AC	250 mA / 110-220V DC	Included	8528 lm	6372 lm	3000K	80	120°	2280 mm	3,46 kg
TE60NW60DALI MWH	MWH	58,8W	LINEAR LEDs MODULE	220-240V AC	250 mA / 110-220V DC	Included	8996 lm	6788 lm	4000K	80	120°	2280 mm	3,46 kg

Structural linear elements for recessed mounting, equipped with linear LEDs modules.

Can be used as individual light fittings (together with two end caps) or for assembling continuous luminous structures, linear, with 90° angles, connections at T and in cross, using the appropriate accessories.

Delivered with satin polycarbonate diffuser.

Elemente liniare de structură pentru montaj încastrat, echipate cu module liniare cu LED-uri.

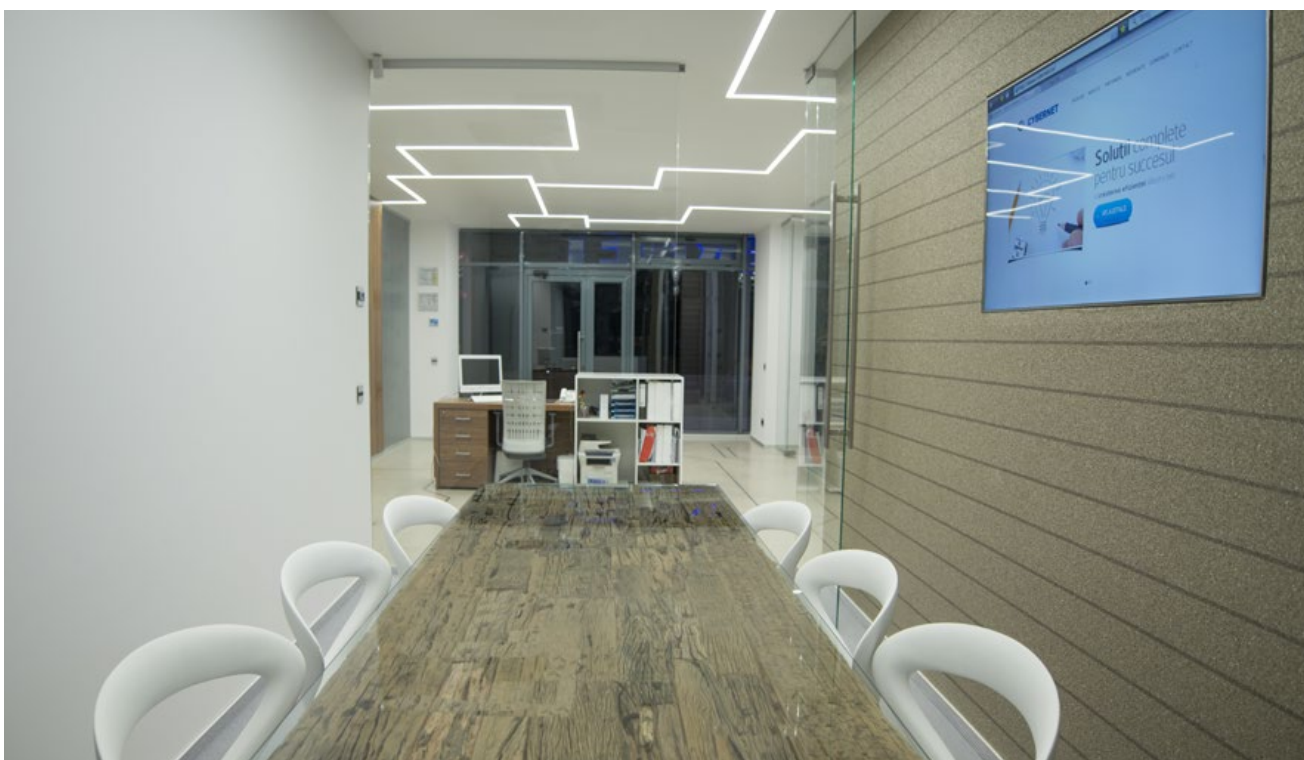
Pot fi utilizate pentru montajul individual (împreună cu două elemente de capăt) sau pentru realizarea de structuri luminoase continue, liniare, cu unghiuri de 90°, conexiuni în T și în cruce, cu ajutorul accesoriilor aferente.

Se livrează împreună cu un dispersor din policarbonat satinat.

Elementi lineari della struttura da incasso, equipaggiati con moduli lineari a LED.

Possono essere usati per l'installazione singola (con due elementi di chiusura delle testate) o per la realizzazione di strutture luminose continue, dritte, con angoli a 90°, connessioni a T e a croce, tramite i relativi accessori.

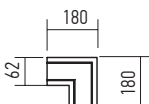
Forniti con diffusore in policarbonato satinato.



90° CONNECTOR

FINISHING AVAILABLE

MWH



Code	Finishing	Power	LED type	Input voltage	Output current/voltage driver	Driver	LED flux	System flux	CCT	CRI	Optics	Weight
TE60WW8LC MWH	MWH	2x4W	LINEAR LEDs MODULE	220-240V AC	350 mA / 14-29V DC	Included	1180 lm	864 lm	3000K	80	120°	0,40 kg
TE60NW8LC MWH	MWH	2x4W	LINEAR LEDs MODULE	220-240V AC	350 mA / 14-29V DC	Included	1240 lm	922 lm	4000K	80	120°	0,40 kg

Structural elements for recessed mounting, for connecting at 90° two light fittings from XTRACE family.

Equipped with linear SMD LEDs modules and satin diffusers of polycarbonate.

Elemente de structură cu montaj încastrat, pentru realizarea conexiunii la 90° între două corpuri de iluminat din gama XTRACE.

Echipate cu module liniare cu LED-uri SMD și dispersoare din policarbonat satinat.

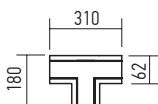
Elementi della struttura da incasso, per la connessione a 90° tra due apparecchi di gamma XTRACE.

Equipaggiati con moduli lineari a LED SMD e diffusori in policarbonato satinato.

T CONNECTOR

FINISHING AVAILABLE

MWH



Code	Finishing	Power	LED type	Input voltage	Output current/voltage driver	Driver	LED flux	System flux	CCT	CRI	Optics	Weight
TE60WW12TC MWH	MWH	3x4W	LINEAR LEDs MODULE	220-240V AC	350 mA / 14-29V DC	Included	1770 lm	1296 lm	3000K	80	120°	0,56 kg
TE60NW12TC MWH	MWH	3x4W	LINEAR LEDs MODULE	220-240V AC	350 mA / 14-29V DC	Included	1860 lm	1383 lm	4000K	80	120°	0,56 kg

Structural elements for recessed mounting, for connecting at T of three light fittings from the XTRACE family.

Equipped with linear SMD LEDs modules and satin diffusers of polycarbonate.

Elemente de structură cu montaj încastrat, pentru realizarea conexiunii în T între trei corpuri de iluminat din gama XTRACE.

Echipate cu module liniare cu LED-uri SMD și dispersoare din policarbonat satinat.

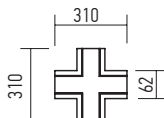
Elementi della struttura da incasso, per la connessione a T tra tre apparecchi della gamma XTRACE.

Equipaggiati con moduli lineari a LED SMD forniti con diffusori in policarbonato satinato.

CROSS CONNECTOR

FINISHING AVAILABLE

MWH



Code	Finishing	Power	LED type	Input voltage	Output current/voltage driver	Driver	LED flux	System flux	CCT	CRI	Optics	Weight
TE60WW16XC MWH	MWH	4x4W	LINEAR LEDs MODULE	220-240V AC	350 mA / 14-29V DC	Included	2360 lm	1728 lm	3000K	80	120°	0,68 kg
TE60NW16XC MWH	MWH	4x4W	LINEAR LEDs MODULE	220-240V AC	350 mA / 14-29V DC	Included	2480 lm	1844 lm	4000K	80	120°	0,68 kg

Structural elements for recessed mounting, for cross connecting of four light fittings from the XTRACE family.

Equipped with linear SMD LEDs modules and satin diffusers of polycarbonate.

Elemente de structură cu montaj încastrat, pentru realizarea conexiunii în cruce între patru corpuri de iluminat din gama XTRACE.

Echipate cu module liniare cu LED-uri SMD și dispersoare din policarbonat satinat.

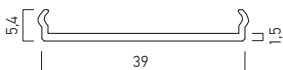
Elementi della struttura da incasso, per la connessione a croce tra quattro apparecchi di gamma XTRACE.

Equipaggiati con moduli lineari a LED SMD, forniti con diffusori in policarbonato satinato.

xtrace



OPAL DIFFUSER



Code	Length	Weight
TE60A300	3000 mm	0,37 kg

Opal polycarbonate diffuser with an efficiency of luminous flux transmission of 70%.

Dispensor opal din policarbonat cu un randament al transmisiei fluxului luminos de 70%.

Diffusore satinato in policarbonato, 70% di efficienza di trasmissione del flusso luminoso.

END CAP



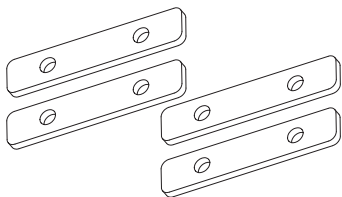
Code	Pcs	Weight
PRF063TP02	2	0,01 kg

End cap of white polycarbonate for the light fittings and luminous structures of the family XTRACE.

Element terminal din policarbonat de culoare albă pentru corpurile de iluminat și structurile luminoase din familia XTRACE.

Testata di chiusura in policarbonato bianco per apparecchi e strutture luminose della famiglia XTRACE.

LINEAR CONNECTOR



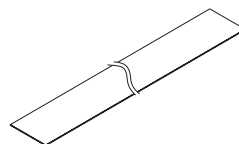
Code	Pcs	Weight
PRF063CK01	4	0,06 kg

Set of four steel clamps for the linear connection of two PRF063 profiles. Each clamp is provided with two fixing and stiffening screws. It is also used to connect a linear profile with one of the connection elements at 90°, in T or in cross.

Set de patru bride de oțel pentru conexiunea liniară a două profile PRF063. Fiecare element este prevăzut cu câte două șuruburi de fixare și rigidizare. Se utilizează și la conectarea unui profil liniar cu unul din elementele de conexiune la 90°, în T sau în cruce.

Sistema composto da quattro piastre in acciaio per la connessione lineare tra due profili PRF063. Ogni elemento è dotato di due viti di serraggio e di rinforzo. Viene utilizzato anche per collegare un profilo lineare con uno degli elementi di connessione a 90°, in T o in croce.

REFLECTOR



Code	Dimensions WxLxH	Weight
PRF063AR01	15 x 1000 x 0,25mm	0,10 kg

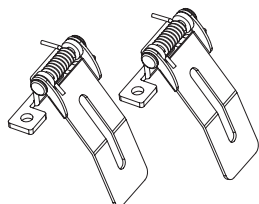
Reflector consisting of two aluminum pieces to increase the luminous efficiency of the light fittings from the XTRACE family with 17%.

Reflector compus din două piese de aluminiu, pentru creșterea eficienței luminoase a corpurilor din familia XTRACE cu 17%.

Riflettore in alluminio composto da due pezzi per aumentare l'efficienza luminosa degli apparecchi della famiglia XTRACE del 17%.

● ORDERED UPON REQUEST / DISPONIBIL DOAR LA COMANDĂ / DISPONIBILE SOLO SU ORDINAZIONE

FIXING CLIP



Code	Pcs	Weight
PRF063ST01	2	0,04 kg

Set of two fixing clips for recessed mounting, for the light fittings of the family XTRACE.

Set de două cleme de fixare pentru montajul încastrat, pentru corpurile de iluminat din familia XTRACE.

Set di due staffe per fissaggio da incasso per apparecchi della famiglia XTRACE.

