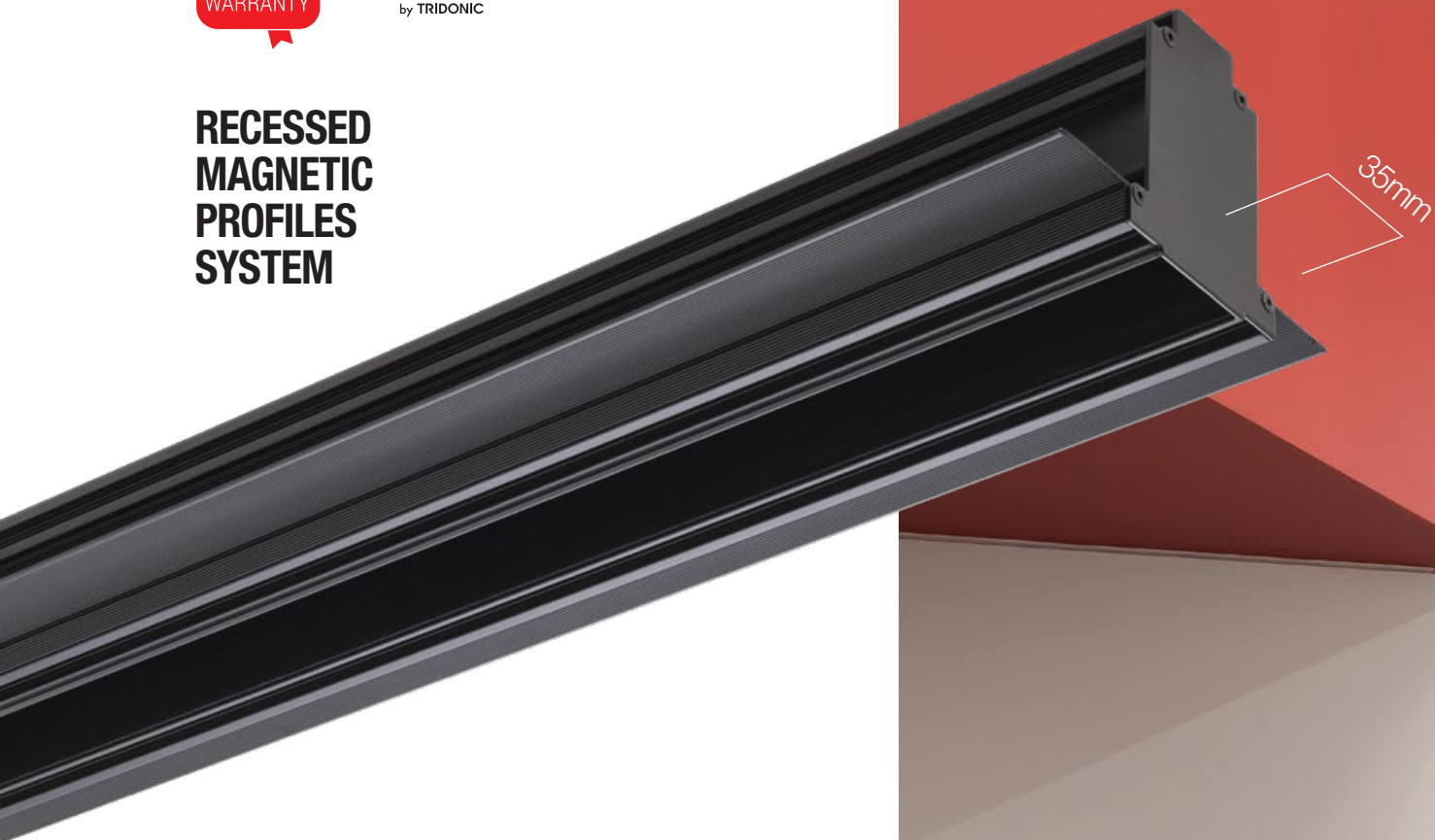


xtrim m recessed

5 YEARS
WARRANTY

CASAMBI
by TRIDONIC

RECESSED MAGNETIC PROFILES SYSTEM



EN

Magnetic system of recessed profiles to create continuous structures, internal circuit at 48V DC. The profiles are in extruded aluminum, black electrostatically painted (liquid) and are installed in plasterboard dropped ceiling or walls, trimless. The light fittings usable with this system are mounted magnetically on the profile and can be moved across the entire length of the profile.

Range of applications

General or local lighting in offices, reception areas, conference rooms or public working spaces.

Individual mounting or in continuous light structures.

IT

Sistema magnetico di profili da incasso per la creazione di strutture continue, equipaggiati con circuiti interni a 48V DC.

I profili sono in alluminio estruso, verniciati nero in campo elettrostatico liquido, si installano in controsoffitti o pareti in cartongesso, a filo senza rivestimento del bordo del profilo (trimless).

Gli apparecchi luminosi previsti per questo sistema si montano magneticamente sul profilo, possono muoversi lungo tutta la lunghezza del profilo.

Campi di applicazione

Illuminazione generale o locale di uffici, zone di ricezione, sale conferenza o spazi pubblici. Installazione singola o in strutture luminose continue.

RO

Sistem magnetic de profile încostrate cu circuite interne la 48V DC, pentru realizarea de structuri continue.

Profilele sunt fabricate din aluminiu extrudat, vopsite negru în câmp electrostatic (lichid), se instalează în tavane sau pereți de gipscarton, fără margini de încostrare vizibile.

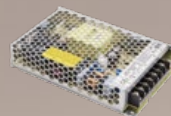
Corpurile de iluminat ale acestui sistem se instalează magnetic și se pot mișca pe toată lungimea profilului.

Aplicații

Illuminatul general sau local în birouri, zone de recepție, săli de conferințe sau spații de lucru cu publicul.

Montaj individual sau în structuri luminoase continue.

RECOMMENDED CV DRIVERS AT48 SERIE



IMPORTANT

The profiles of this system can not be cut, have to be used at standard dimensions.

Maximum allowed power for a single power supply is 350W.

The allowed maximum length for a continuous system with a single power supply is 5m.

Profilele componente ale acestui sistem nu se pot tăia, se utilizează doar la dimensiunile standard.

Puterea maximă admisă pentru o singură alimentare este de 350W.

Lungimea maximă admisă pentru un sistem cu o singură alimentare este de 5m.

I profili di questo sistema non possono essere tagliati, devono essere utilizzate solo le dimensioni standard.

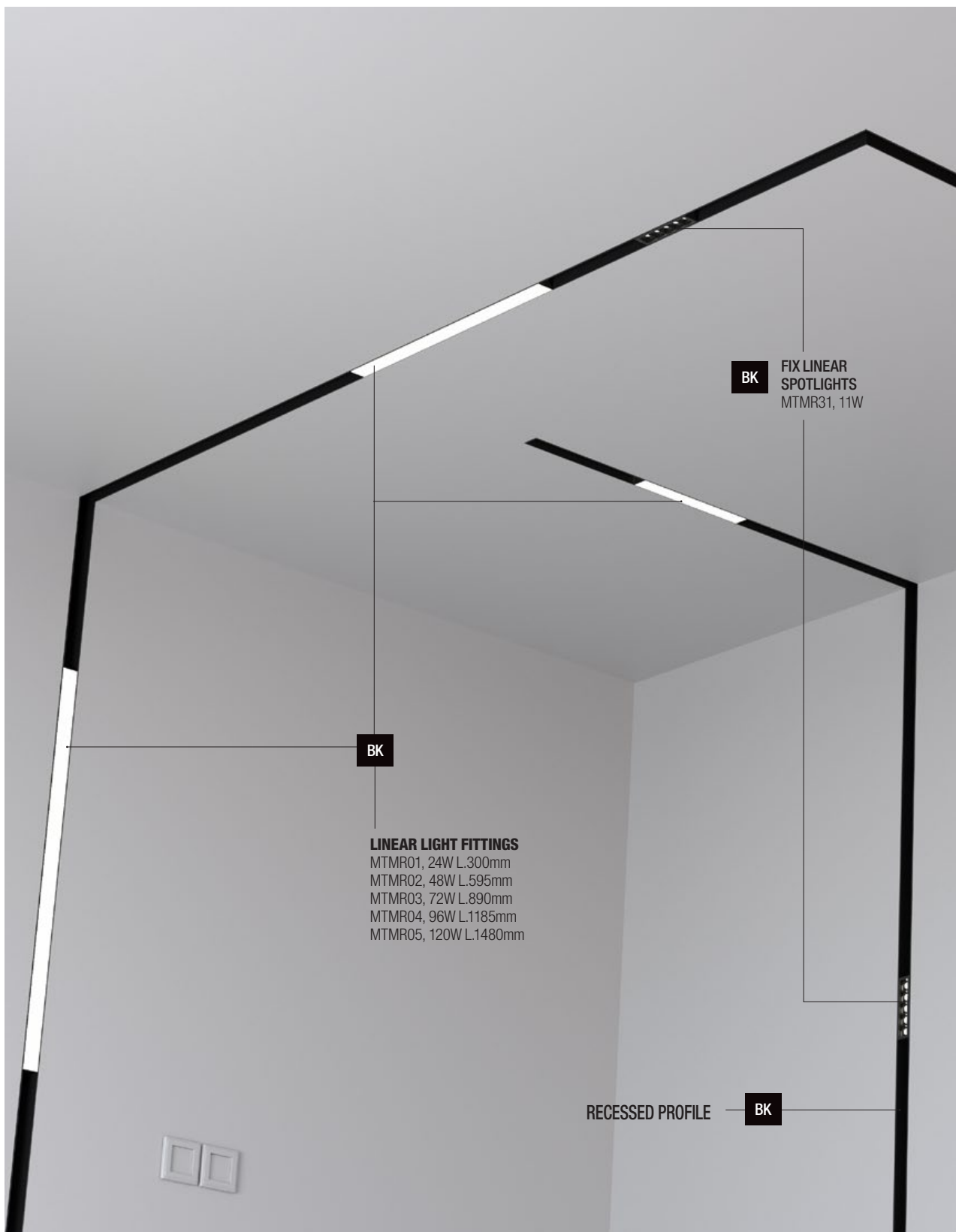
Potenza massima consentita per una singola alimentazione è di 350W.

La lunghezza massima consentita per un sistema continuo con una singola alimentazione è di 5m.



xtrim m recessed

XTRIM M RECESSED OVERVIEW



BK FIX LINEAR SPOTLIGHTS
MTMR31, 11W

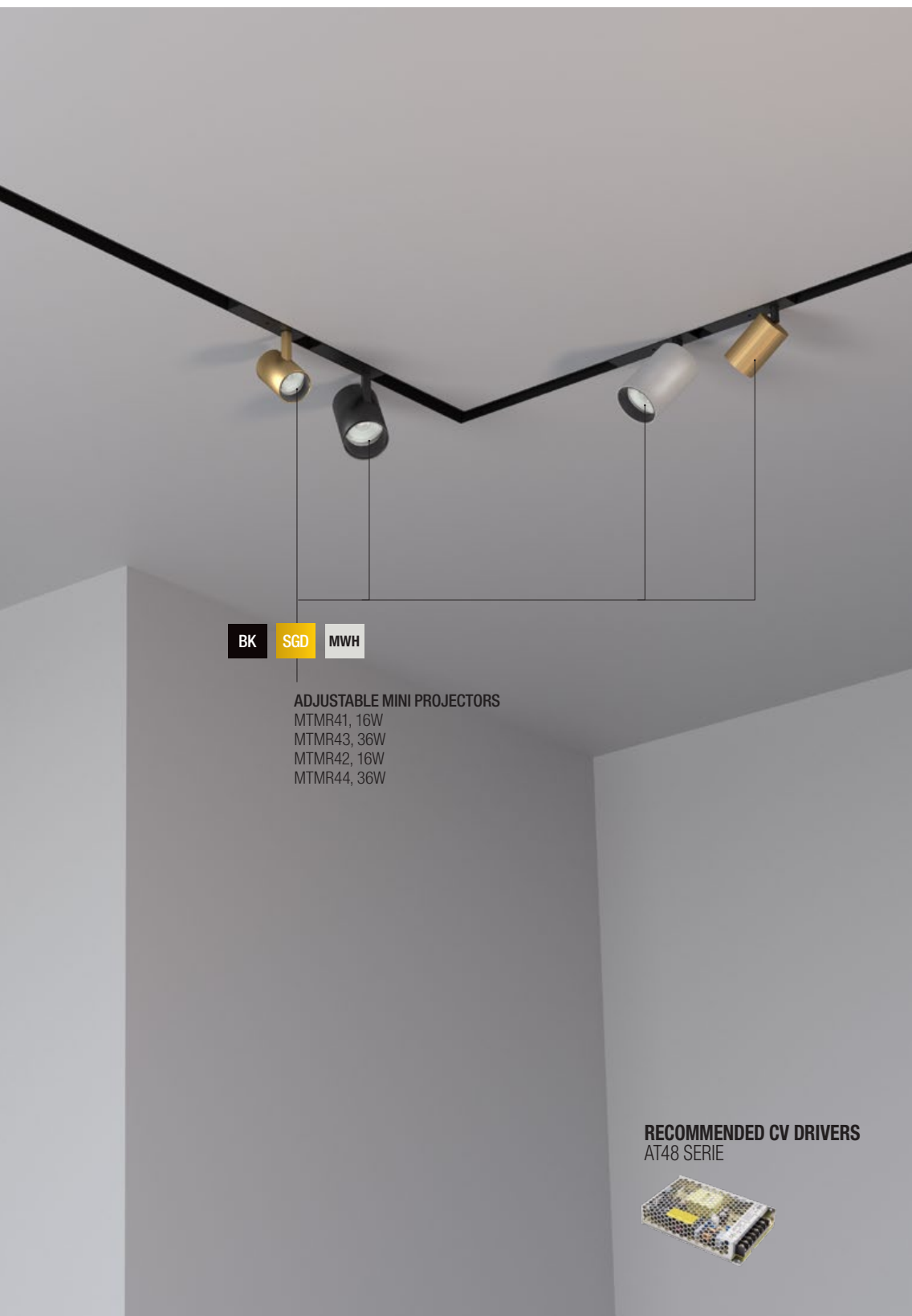
BK

LINEAR LIGHT FITTINGS
MTMR01, 24W L.300mm
MTMR02, 48W L.595mm
MTMR03, 72W L.890mm
MTMR04, 96W L.1185mm
MTMR05, 120W L.1480mm

RECESSED PROFILE **BK**

RECESSED MOUNTING





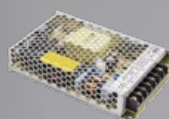
BK

SGD

MWH

ADJUSTABLE MINI PROJECTORS

MTMR41, 16W
 MTMR43, 36W
 MTMR42, 16W
 MTMR44, 36W

RECOMMENDED CV DRIVERS
AT48 SERIE**FINISHING AVAILABLE**

BK



SGD



MWH

**IMPORTANT**

The DALI light fittings from XTRIM M RECESSED family can be dimmed by the following methods, using TRIDONIC/CASAMBI protocol:

- by means of TRIDONIC basicDIM Wireless Passive Module G2 wireless controller, for DALI drivers (with or without integrated DALI source).
- with the help of basicDIM Wireless G2, the DALI controller with integrated DALI source, for DALI drivers.

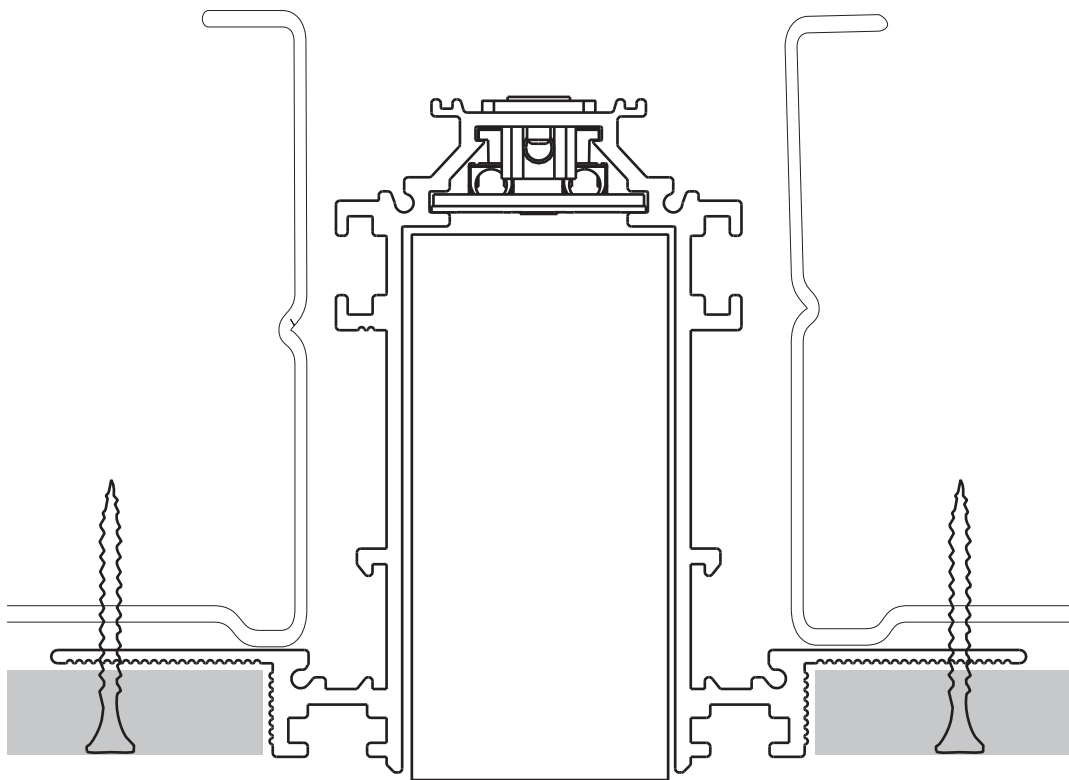
Corpurile de iluminat DALI din familia XTRIM M RECESSED pot fi reglate prin următoarele metode, folosind protocolul TRIDONIC/CASAMBI:

- utilizând regulatorul wireless basicDIM Wireless Passive Module G2, TRIDONIC, în sistem DALI, pentru alimentatoare DALI (cu sau fără sursă DALI integrată).
- cu ajutorul basicDIM Wireless G2, regulatorul DALI cu sursă DALI integrată, pentru alimentatoare DALI.

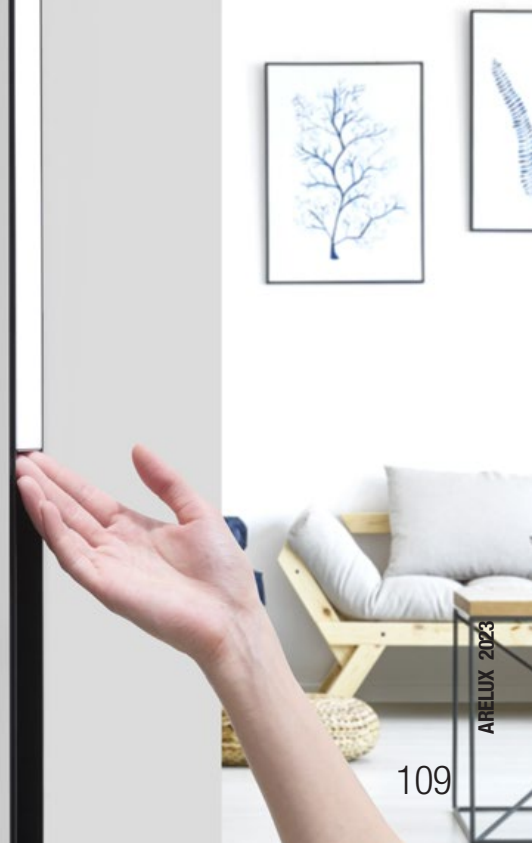
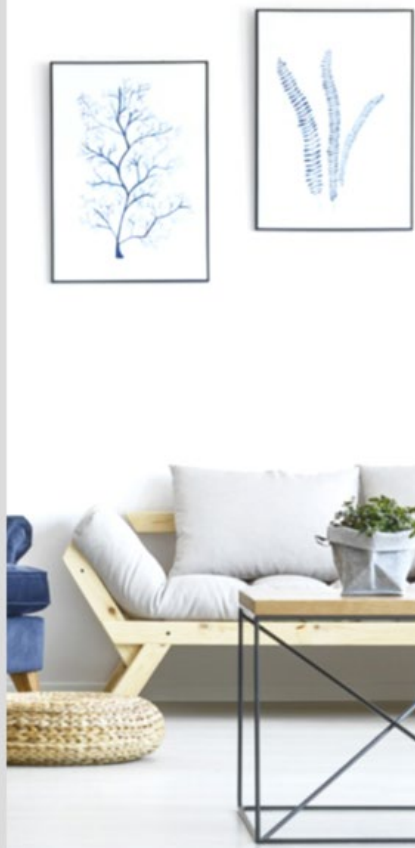
Gli apparecchi illuminanti della famiglia XTRIM M RECESSED possono essere regolati nei seguenti modi, usando il protocollo TRIDONIC/CASAMBI:

- utilizzando il controller wireless TRIDONIC basicDIM Wireless Passive Module G2, sistema DALI, per alimentatori DALI (con o senza sorgente DALI integrata).
- con l'ausilio di basicDIM Wireless G2, il controller DALI con sorgente DALI integrata, per alimentatori DALI.

xtrim m recessed



SCALE 1:1



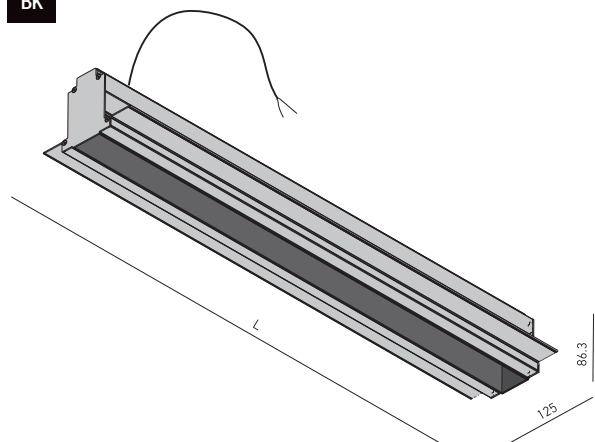
xtrim m recessed



PROFILES WITH POWER SUPPLY CABLE

FINISHING AVAILABLE

BK



Code	Finishing	Input voltage	Length (L)	P	Weight
MTMR01FD	BK	48V DC	500 mm	500x65 mm	1,25 kg
MTMR02FD	BK	48V DC	1000 mm	1000x65 mm	2,60 kg
● MTMR03FD	BK	48V DC	1500 mm	1500x65 mm	3,75 kg
● MTMR04FD	BK	48V DC	2000 mm	2000x65 mm	5,00 kg
● MTMR05FD	BK	48V DC	2500 mm	2500x65 mm	6,25 kg

● ORDERED UPON REQUEST / DISPONIBIL DOAR LA COMANDĂ / DISPONIBILE SOLO SU ORDINAZIONE

Structural linear elements for recessed mounting, equipped with electrical circuit for 48V DC and power supply cable.

Can be used as an individual light fittings (are delivered with two end caps) or to create continuous luminous structures, linear or with 90° angles, using the appropriate accessories. For mounting in plasterboard dropped ceilings or walls, trimless installing.

Elemente lineare de structură pentru montaj încadrat, echipate cu circuite pentru 48V DC și cablu de alimentare.

Pot fi utilizate pentru montajul individual (sunt prevăzute cu două elemente de capăt) sau pentru realizarea de structuri continue, liniare sau cu unghiuri de 90°, cu ajutorul accesoriilor aferente. Se montează în tavane sau pereți din gipscarton, cu profilul fără ramă vizibilă.

Elementi lineari della struttura da incasso, equipaggiati con circuito da 48V DC e cavo di alimentazione.

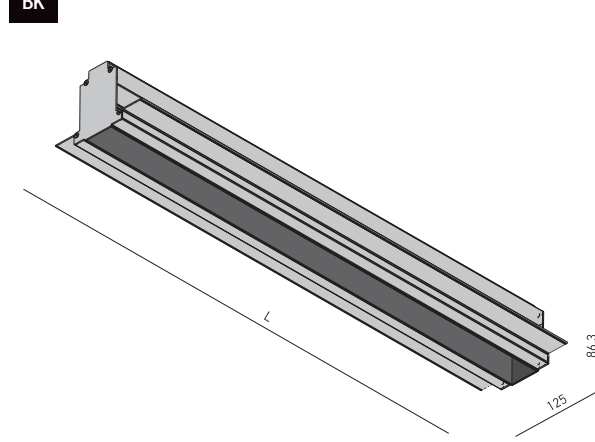
Possono essere usati per installazione singola (vengono forniti con due elementi di chiusura delle testate) o per la realizzazione di strutture luminose continue, diritte o con angoli da 90°, tramite i relativi accessori.

Si installano su controsoffitti o pareti in cartongesso, a filo, senza rivestimento del bordo del profilo.

INTERMEDIATE PROFILES

FINISHING AVAILABLE

BK



Code	Finishing	Input voltage	Length (L)	P	Weight
MTMR01INT	BK	48V DC	500 mm	500x65 mm	1,21 kg
MTMR02INT	BK	48V DC	1000 mm	1000x65 mm	2,55 kg
● MTMR03INT	BK	48V DC	1500 mm	1500x65 mm	3,63 kg
● MTMR04INT	BK	48V DC	2000 mm	2000x65 mm	4,84 kg
● MTMR05INT	BK	48V DC	2500 mm	2500x65 mm	6,05 kg

● ORDERED UPON REQUEST / DISPONIBIL DOAR LA COMANDĂ / DISPONIBILE SOLO SU ORDINAZIONE

Structural intermediate linear elements for recessed mounting, equipped with electrical circuit for 48V DC.

Can be used to create continuous luminous structures, linear or with 90° angles, using the appropriate accessories and minimum one profile with power supply cable. For mounting in plasterboard dropped ceilings or walls, trimless installing.

Elemente intermediare liniare de structură pentru montaj încadrat, echipate cu circuit pentru 48V DC.

Pot fi utilizate pentru realizarea de structuri continue, liniare sau cu unghiuri de 90°, cu ajutorul accesoriilor aferente și a cel puțin un profil cu cablu de alimentare.

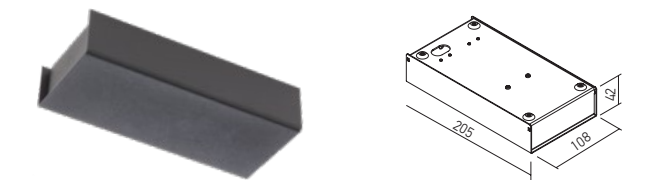
Se montează în tavane sau pereți din gipscarton, cu profilul fără ramă vizibilă.

Elementi intermedi lineari della struttura da incasso, equipaggiati con circuito da 48V DC.

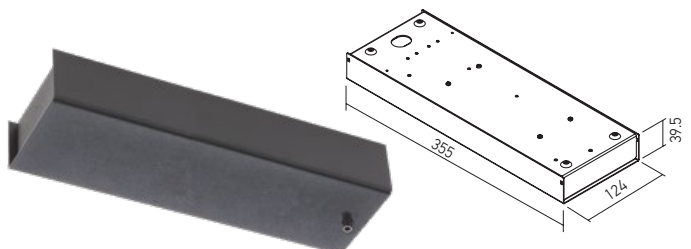
Possono essere usati per la realizzazione di strutture luminose continue, diritte o con angoli da 90°, tramite i relativi accessori con minimo un profilo con cavo di alimentazione.

Si installano su controsoffitti o pareti in cartongesso, a filo, senza rivestimento del bordo del profilo.

SURFACE DRIVER BOXES

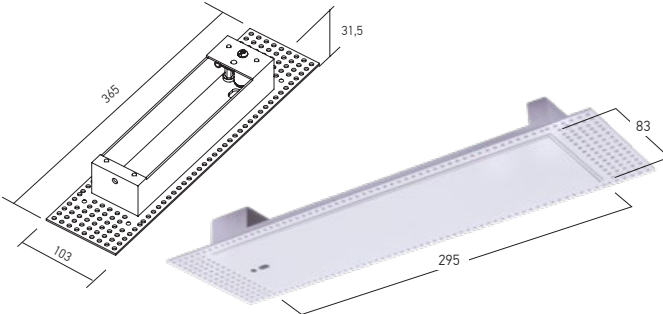


Code	Finishing	Weight
SMCKS01SDB	BK	0,76 kg



Code	Finishing	Weight
SMCKS02SDB	BK	1,32 kg

TRIMLESS BOX FOR ELECTRICAL CONNECTION AND DRIVER ACCESS

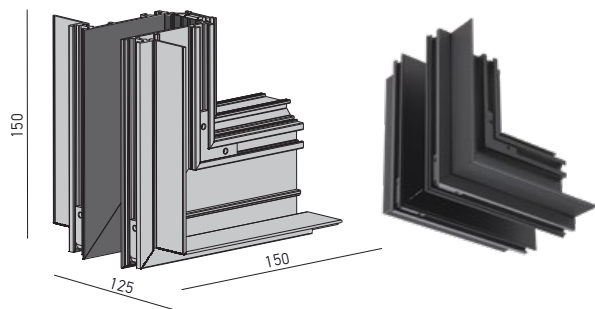


Code	Finishing	P	Weight
SMCKS02TDB	SWH	300 x 85 mm	0,50 kg

EXTERNAL ANGLE CONNECTOR

FINISHING AVAILABLE

BK



Code	Finishing	Input voltage	Weight
MTMR01EAC	BK	48V DC	0,64 kg

Structural element with recessed mounting, for the connection of two linear profiles at 90°, in different mounting planes (external angle), equipped with electrical circuit for 48V DC. It is mounted in plasterboard dropped ceilings or walls, trimless installing.

Element de structură cu montaj încastrat, pentru conexiunea a două profile liniare la 90°, în plane de montaj diferite (unghi extern), echipat cu circuit pentru 48V DC.

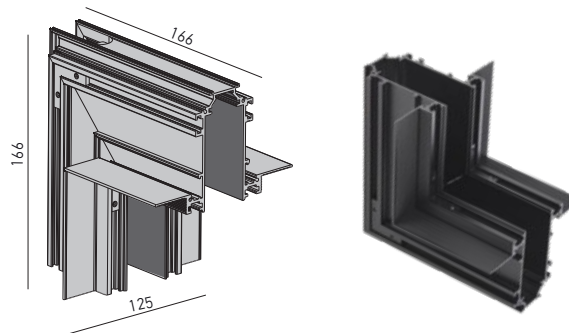
Se montează în tavane sau pereți din gipscarton, cu profilul fără ramă vizibilă.

Elemento angolare (angolo estemo) della struttura da incasso per il collegamento di due profili lineari su diversi piani di montaggio a 90°, dotato di un circuito da 48V DC. Si installa su controsoffitti o pareti in cartongesso, a filo, senza rivestimento del bordo del profilo.

INTERNAL ANGLE CONNECTOR

FINISHING AVAILABLE

BK



Code	Finishing	Input voltage	Weight
MTMR01IAC	BK	48V DC	0,65 kg

Structural element with recessed mounting, for the connection of two linear profiles at 90°, in different mounting planes (internal angle), equipped with electrical circuit for 48V DC. It is mounted in plasterboard dropped ceilings or walls, trimless installing.

Element de structură cu montaj încastrat, pentru conexiunea a două profile liniare la 90°, în plane de montaj diferite (unghi intern), echipat cu circuit pentru 48V DC.

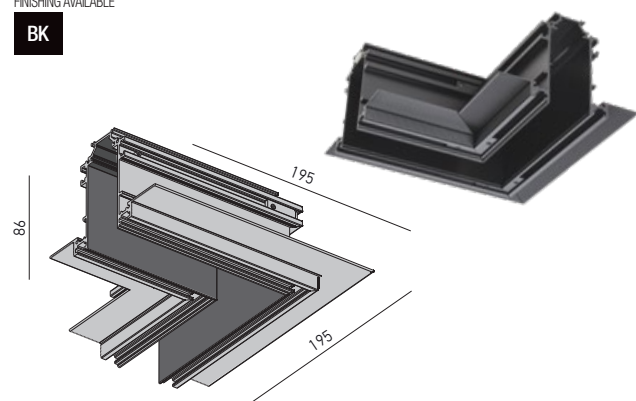
Se montează în tavane sau pereți din gipscarton, cu profilul fără ramă vizibilă.

Elemento angolare (angolo interno) della struttura da incasso per il collegamento di due profili lineari su diversi piani di montaggio a 90°, dotato di un circuito da 48V DC. Si installa su controsoffitti o pareti in cartongesso, a filo, senza rivestimento del bordo del profilo.

90° CONNECTOR

FINISHING AVAILABLE

BK



Code	Finishing	Input voltage	Weight
MTMR01C90	BK	48V DC	0,77 kg

Structural element with recessed mounting, for the connection of two linear profiles at 90°, in the same mounting plane, equipped with electrical circuit for 48V DC. It is mounted in plasterboard dropped ceilings or walls, trimless installing.

Element de structură cu montaj încastrat, pentru conexiunea a două profile liniare la 90°, în același plan de montaj, echipat cu circuit pentru 48V DC.

Se montează în tavane sau pereți din gipscarton, cu profilul fără ramă vizibilă.

Elemento angolare della struttura da incasso per il collegamento di due profili lineari nello stesso piano di montaggio a 90°, dotato di un circuito da 48V DC. Si installa su controsoffitti o pareti in cartongesso, a filo, senza rivestimento del bordo del profilo.

LINEAR ELECTRICAL CONNECTOR

Code	Input voltage	Weight
MTMR01LC	48V DC	0,33 kg

Linear connector for electrical connections between two profiles or between one profile and one of the angular accessories from the XTRIM M RECESSED. Housing of die-cast aluminum with detachable connection pins 2P+2P.

Conector liniar pentru realizarea conexiunilor electrice între două profile sau între un profil și un accesoriu unghiular din familia XTRIM M RECESSED. Corpul din aluminiu turnat cu pini de conexiune detașabili 2P+2P.

Connettore lineare per realizzare collegamenti elettrici tra due profili o tra un profilo e un accessorio angolare delle famiglie XTRIM M RECESSED. Corpo in pressofusione di alluminio con perni di connessione rimovibili 2P+2P.

PIN CONNECTOR



Code	Pcs
STMRS01PIN	1

Electrical connector between two profiles or between one profile and one of the angular accessories from the XTRIM M RECESSED family: MTMR01FD, MTMR01INT, MTMR01C90 and MTMR01EAC. Equipped with connection pins 2P+2P of steel in plastic support. Also used for connections between profiles and accessories of XTRIM M RECESSED, in double copies.

Conector pentru realizarea conexiunilor electrice între două profile sau între un profil și un accesoriu unghiular din familia XTRIM M RECESSED, tip MTMR01FD, MTMR01INT, MTMR01C90 și MTMR01EAC. Dotat cu pini de conexiune 2P+2P din oțel, în suport de plastic. Se utilizează de asemenea pentru conexiuni la profilele și accesoriile XTRIM M RECESSED, în dublu exemplar.

Connettore per realizzare collegamenti elettrici tra due profili o tra un profilo e un accessorio angolare delle famiglie XTRIM M RECESSED, tipo MTMR01FD, MTMR01INT, MTMR01C90 e MTMR01EAC. Dotato di clip di connessione 2P+2P in acciaio montate su supporto in plastica. Utilizzato in coppia anche per connessioni tra profili e accessori di XTRIM M RECESSED.

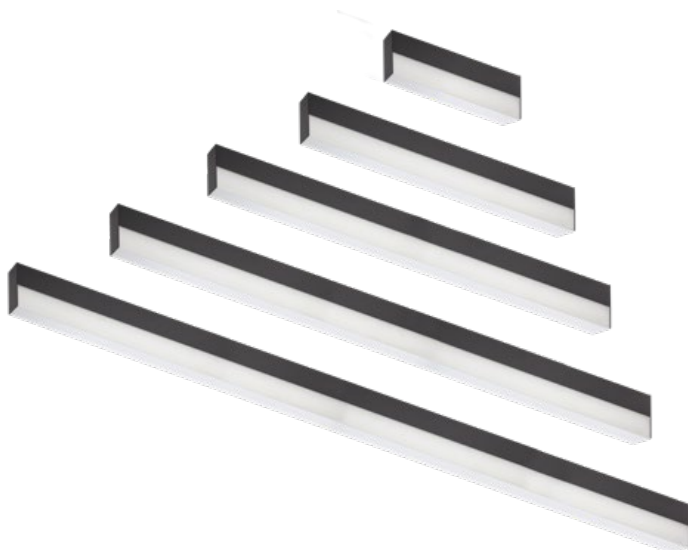
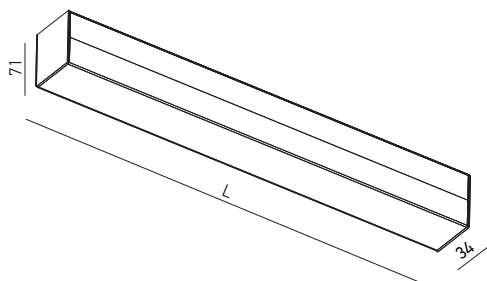
xtrim m recessed

LINEAR LIGHT FITTINGS



FINISHING AVAILABLE

BK



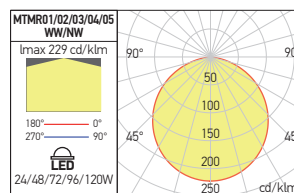
Code	Finishing	LED type	Power	Input voltage	LED flux	System flux	CCT	CRI	Optics	Length (L)	Weight
MTMR01WW OP	BK	SMD 2835	24W	48V DC	2100 lm	1235 lm	3000K	80	Large	300	0,50 kg
● MTMR01NW OP	BK	SMD 2835	24W	48V DC	2300 lm	1319 lm	4000K	80	Large	300	0,50 kg
MTMR02WW OP	BK	SMD 2835	48W	48V DC	4200 lm	2470 lm	3000K	80	Large	595	1,10 kg
● MTMR02NW OP	BK	SMD 2835	48W	48V DC	4600 lm	2638 lm	4000K	80	Large	595	1,10 kg
MTMR03WW OP	BK	SMD 2835	72W	48V DC	6300 lm	3705 lm	3000K	80	Large	890	1,40 kg
● MTMR03NW OP	BK	SMD 2835	72W	48V DC	6900 lm	3957 lm	4000K	80	Large	890	1,40 kg
MTMR04WW OP	BK	SMD 2835	96W	48V DC	8400 lm	4940 lm	3000K	80	Large	1185	1,70 kg
● MTMR04NW OP	BK	SMD 2835	96W	48V DC	9200 lm	5276 lm	4000K	80	Large	1185	1,70 kg
MTMR05WW OP	BK	SMD 2835	120W	48V DC	10500 lm	6175 lm	3000K	80	Large	1480	2,10 kg
● MTMR05NW OP	BK	SMD 2835	120W	48V DC	11500 lm	6595 lm	4000K	80	Large	1480	2,10 kg

● ORDERED UPON REQUEST / DISPONIBIL DOAR LA COMANDĂ / DISPONIBILE SOLO SU ORDINAZIONE

Linear dimmable light fittings, for installation in the profiles of XTRIM M RECESSED system, equipped with SMD LEDs modules, opal diffusers and magnetic fastening systems. Housing of extruded aluminum profile, electrostatically painted. Equipped with DALI dimming system.

Corpuri de iluminat liniare dimabile, pentru montajul în profilele sistemului XTRIM M RECESSED, echipate cu module cu LED-uri SMD, dispersoare opale și sisteme magnetice de fixare. Structură din profil de aluminiu extrudat, vopsit în câmp electrostatic. Sistem DALI de reglare a intensității luminoase.

Apparecchi lineari e dimmerabili per l'installazione sui profili del sistema XTRIM M RECESSED, dotati di moduli a LED SMD, diffusori opalini e sistemi di fissaggio magnetico. Corpo in profilo estruso di alluminio verniciato in campo elettrostatico. Sistema DALI di regolazione della luminosità.

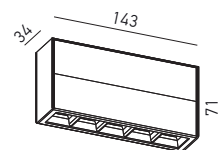


FIX LINEAR SPOTLIGHTS



FINISHING AVAILABLE

BK



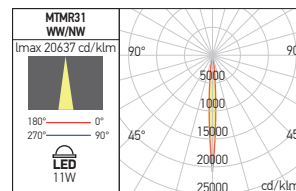
Code	Finishing	LED type	Power	Input voltage	LED flux	System flux	CCT	CRI	Optics	Weight
MTMR31WW SP	BK	POWER LED OSRAM	11W	48V DC	1240 lm	786 lm	3000K	90	8°	0,40 kg
● MTMR31NW SP	BK	POWER LED OSRAM	11W	48V DC	1320 lm	839 lm	4000K	90	8°	0,40 kg

● ORDERED UPON REQUEST / DISPONIBIL DOAR LA COMANDĂ / DISPONIBILE SOLO SU ORDINAZIONE

Fixed linear dimmable spotlights for installation in the profiles of XTRIM M RECESSED system, equipped with power LEDs. Reflectors of high gloss faceted polycarbonate and magnetic fastening systems. Housing of extruded aluminum profile, electrostatically painted. Equipped with DALI dimming system.

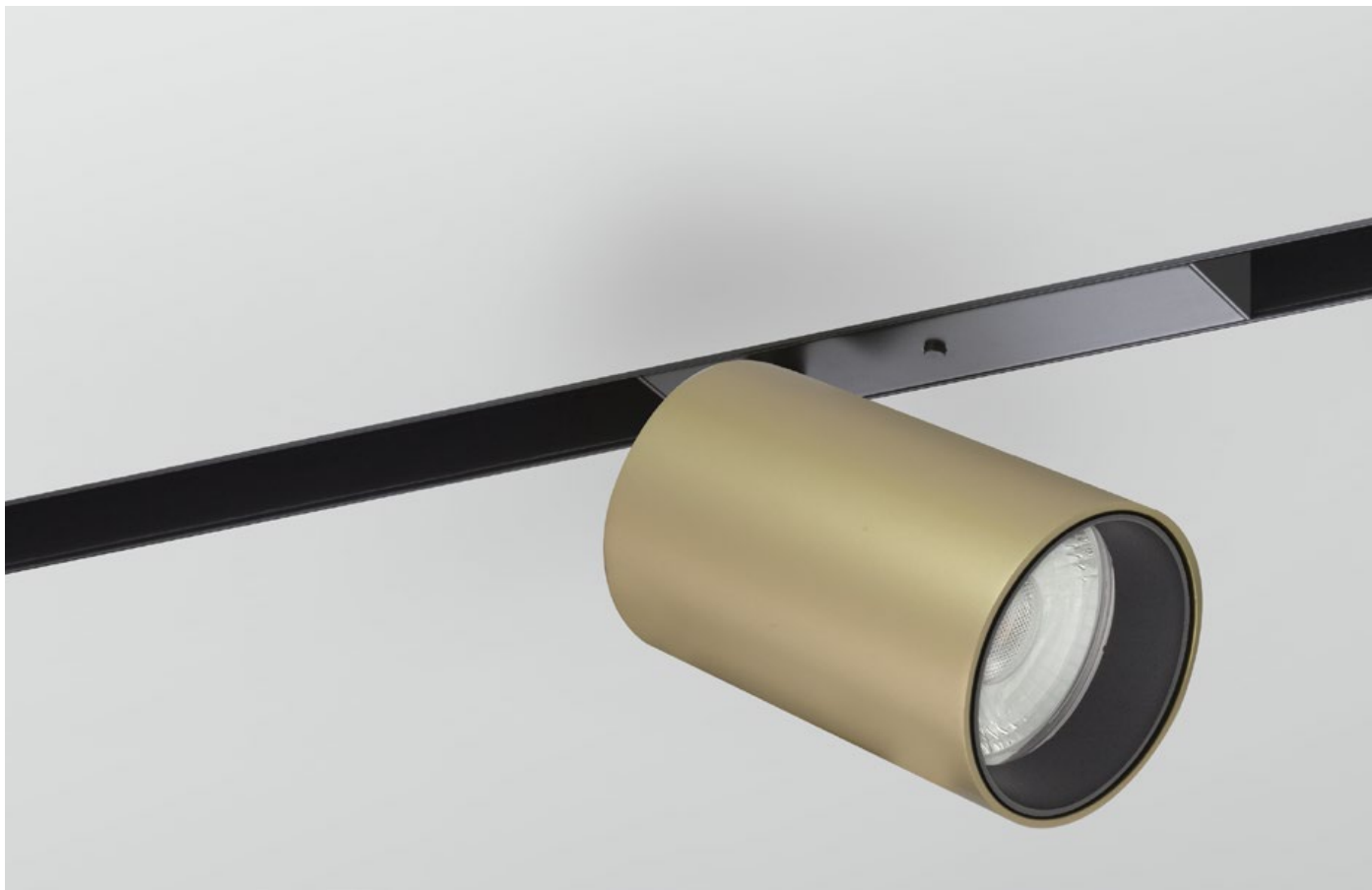
Corpuri de iluminat liniare fixe și dimabile pentru montajul în profilele sistemului XTRIM M RECESSED, echipate cu LED-uri de putere. Reflectoare din policarbonat oglindat și fațetat și sisteme magnetice de fixare. Corp din profil de aluminiu extrudat, vopsit în câmp electrostatic. Sistem DALI de reglare a intensității luminoase.

Apparecchi lineari fissi e dimmerabili per l'installazione su profili del sistema XTRIM M RECESSED, dotati di LED di potenza. Riflettori in policarbonato speculare sfaccettato e sistemi di fissaggio magnetico. Corpo in profilo estruso di alluminio verniciato in campo elettrostatico. Sistema DALI di regolazione della luminosità.



xtrim m recessed

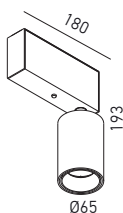
ADJUSTABLE MINI PROJECTORS



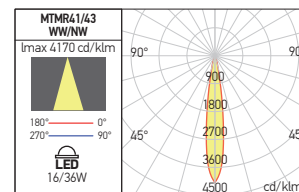
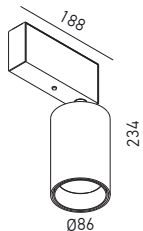
FINISHING AVAILABLE



16W



36W



Code	Finishing	LED type	Power	Input voltage	LED flux	System flux	CCT	CRI	Optics	Weight
MTMR41WW SP BK	BK	COB LUMINUS	16W	48V DC	1545 lm	819 lm	3000K	90	20°	0,60 kg
● MTMR41NW SP BK	BK	COB LUMINUS	16W	48V DC	1660 lm	876 lm	4000K	90	20°	0,60 kg
MTMR41WW SP MWH	MWH	COB LUMINUS	16W	48V DC	1545 lm	819 lm	3000K	90	20°	0,60 kg
● MTMR41NW SP MWH	MWH	COB LUMINUS	16W	48V DC	1660 lm	876 lm	4000K	90	20°	0,60 kg
MTMR41WW SP SGD	SGD	COB LUMINUS	16W	48V DC	1545 lm	819 lm	3000K	90	20°	0,60 kg
● MTMR41NW SP SGD	SGD	COB LUMINUS	16W	48V DC	1660 lm	876 lm	4000K	90	20°	0,60 kg
MTMR43WW SP BK	BK	COB LUMINUS	36W	48V DC	3750 lm	1683 lm	3000K	90	20°	1,00 kg
● MTMR43NW SP BK	BK	COB LUMINUS	36W	48V DC	3950 lm	1799 lm	4000K	90	20°	1,00 kg
MTMR43WW SP MWH	MWH	COB LUMINUS	36W	48V DC	3750 lm	1683 lm	3000K	90	20°	1,00 kg
● MTMR43NW SP MWH	MWH	COB LUMINUS	36W	48V DC	3950 lm	1799 lm	4000K	90	20°	1,00 kg
MTMR43WW SP SGD	SGD	COB LUMINUS	36W	48V DC	3750 lm	1683 lm	3000K	90	20°	1,00 kg
● MTMR43NW SP SGD	SGD	COB LUMINUS	36W	48V DC	3950 lm	1799 lm	4000K	90	20°	1,00 kg

● ORDERED UPON REQUEST / DISPONIBIL DOAR LA COMANDĂ / DISPONIBILE SOLO SU ORDINAZIONE

Adjustable and dimmable mini projectors for installation in the profiles of XTRIM M RECESSED system, equipped with COB LEDs.

Reflectors of high gloss faceted polycarbonate and magnetic fastening systems.

Housing of extruded aluminum profile, electrostatically painted.

No visible mounting arm.

Equipped with DALI dimming system.

Mini proiectoare orientabile și dimabile pentru montajul în profilele sistemului XTRIM M RECESSED, echipate cu LED-uri COB.

Reflectoare din policarbonat oglindat și fațetat și sisteme magnetice de fixare.

Corp din profil de aluminiu extrudat, vopsit în câmp electrostatic.

Fără braț de montaj vizibil.

Sistem DALI de reglare a intensității luminoase.

Mini proiettori orientabili e dimmerabili per l'installazione su profili di sistema XTRIM M RECESSED, dotati di LED COB. Riflettori in policarbonato speculare sfaccettato e sistemi di fissaggio magnetico.

Corpo in profilo estruso di alluminio verniciato in campo elettrostatico.

Braccio di montaggio non visibile.

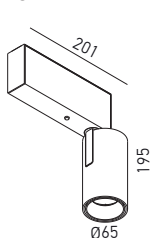
Sistema DALI di regolazione della luminosità.



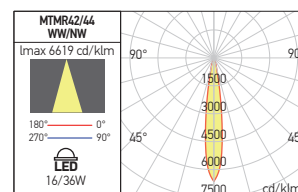
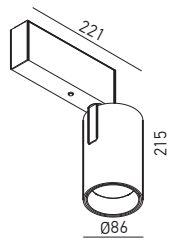
FINISHING AVAILABLE



16W



36W



Code	Finishing	LED type	Power	Input voltage	LED flux	System flux	CCT	CRI	Optics	Weight
MTMR42WW SP BK	BK	COB LUMINUS	16W	48V DC	1545 lm	819 lm	3000K	90	20°	0,60 kg
● MTMR42NW SP BK	BK	COB LUMINUS	16W	48V DC	1660 lm	876 lm	4000K	90	20°	0,60 kg
MTMR42WW SP MWH	MWH	COB LUMINUS	16W	48V DC	1545 lm	819 lm	3000K	90	20°	0,60 kg
● MTMR42NW SP MWH	MWH	COB LUMINUS	16W	48V DC	1660 lm	876 lm	4000K	90	20°	0,60 kg
MTMR42WW SP SGD	SGD	COB LUMINUS	16W	48V DC	1545 lm	819 lm	3000K	90	20°	0,60 kg
● MTMR42NW SP SGD	SGD	COB LUMINUS	16W	48V DC	1660 lm	876 lm	4000K	90	20°	0,60 kg
MTMR44WW SP BK	BK	COB LUMINUS	36W	48V DC	3750 lm	1683 lm	3000K	90	20°	1,00 kg
● MTMR44NW SP BK	BK	COB LUMINUS	36W	48V DC	3950 lm	1799 lm	4000K	90	20°	1,00 kg
MTMR44WW SP MWH	MWH	COB LUMINUS	36W	48V DC	3750 lm	1683 lm	3000K	90	20°	1,00 kg
● MTMR44NW SP MWH	MWH	COB LUMINUS	36W	48V DC	3950 lm	1799 lm	4000K	90	20°	1,00 kg
MTMR44WW SP SGD	SGD	COB LUMINUS	36W	48V DC	3750 lm	1683 lm	3000K	90	20°	1,00 kg
● MTMR44NW SP SGD	SGD	COB LUMINUS	36W	48V DC	3950 lm	1799 lm	4000K	90	20°	1,00 kg

● ORDERED UPON REQUEST / DISPONIBIL DOAR LA COMANDĂ / DISPONIBILE SOLO SU ORDINAZIONE

Adjustable and dimmable mini projectors for installation in the profiles of XTRIM M RECESSED system, equipped with COB LEDs.

Reflectors of high gloss faceted polycarbonate and magnetic fastening systems.

Housing of extruded aluminum profile, electrostatically painted.

Visible mounting arm.

Equipped with DALI dimming system.

Mini proiectoare orientabile și dimabile pentru montajul în profilele sistemului XTRIM M RECESSED, echipate cu LED-uri COB.

Refleptoare din policarbonat oglindat și fațetat și sisteme magnetice de fixare.

Corp din profil de aluminiu extrudat, vopsit în câmp electrostatic.

Braț de montaj vizibil.

Sistem DALI de reglare a intensității luminoase.

Mini proiettori orientabili e dimmerabili per l'installazione su profili di sistema XTRIM M RECESSED, dotati di LED COB. Riflettori in policarbonato speculare sfaccettato e sistemi di fissaggio magnetico.

Corpo in profilo estruso di alluminio verniciato in campo elettrostatico.

Braccio di montaggio visibile.

Sistema DALI di regolazione della luminosità.