

GENERAL INFORMATION / INFORMAȚII GENERALE / INFORMAZIONI GENERALI

Code	Finishing	LED type	Power	Input voltage	Output current/voltage driver	Driver	LED flux	System flux	CCT	CRI	Optics	Weight
MU02WW BK	Black	COB CITIZEN	1x13W	220-240V AC	350 mA / 26-43V DC	Included	1760 lm	1237 lm	3000K	83	50°	0,38 KG

Description / Descriere / Descrizione

EN - Adjustable mini projector for interior mounting, with adapter for one circuit track, model MINITRACK, equipped with COB LED, warm white color temperature.

RO - Mini proiector orientabil de interior, cu adaptor pentru șină cu un circuit model MINITRACK, echipat cu LED COB cu temperatură de culoare alb cald.

IT - Mini proiettore orientabile per interni, per binario con un circuito modello MINITRACK, equipaggiato con LED COB, temperatura di colore bianco caldo.

Housing / Corp / Corpo

EN - Structure of die-cast aluminum, electrostatically painted in black.

RO - Structură din aluminiu turnat, vopsită în câmp electrostatic, culoare neagră.

IT - Struttura in pressofusione di alluminio, verniciata a polveri, colore nero.

Optics / Sistem optic / Ottica

EN - The light fitting is equipped with a reflector of high-gloss faceted aluminum and a clear glass diffuser, optical system UGR<16.

RO - Corpul de iluminat este prevăzut cu un reflector din aluminiu oglindat și fațetat și dispersor din sticlă clară, sistem optic UGR<16.

IT - L'apparecchio viene consegnato completo di riflettore in alluminio sfaccettato, diffusore in vetro trasparente, sistema ottico UGR<16.

Electric gear / Aparataj de alimentare / Alimentazione

EN - Constant current triac dimmable driver per LED included. Equipped with one circuit track connector, 250V, 16A, or can be mounted directly to the ceiling through the basis plate MT1016.

RO - Alimentator LED în curent constant, dimabil prin circuitul de alimentare, inclus. Este prevăzut cu adaptor pentru șină cu un circuit, 250V, 16A, sau se poate monta direct pe tavan cu ajutorul plăcii de bază MT1016.

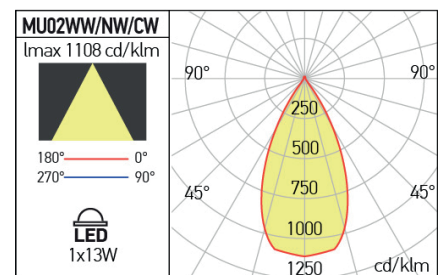
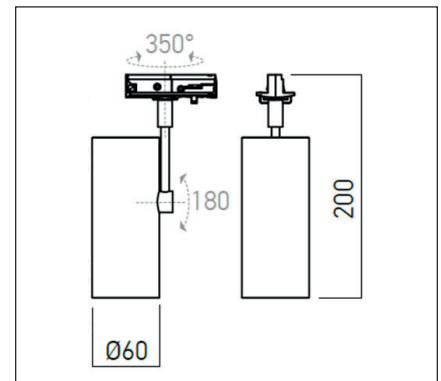
IT - Alimentatore LED in corrente costante, dimmerabile a circuito di alimentazione (triac), incluso. Fornito con adattore per binario da un circuito, 250V, 16A, può essere montato a soffitto tramite accessorio MT1016.

Range of applications / Aplicații / Campi di applicazione

EN - Orientability and precise distribution of light allow use in lighting artworks in exhibitions and art galleries, lighting for showrooms, stores and other commercial spaces. The small dimensions make the projectors very suitable in domestic lighting.

RO - Datorită posibilităților de orientare și distribuției precise a fluxului luminos pot fi folosite pentru iluminatul operelor de artă în expoziții sau galerii de artă, iluminatul în spații de expunere, magazine și alte spații comerciale. Dimensiunile reduse le fac foarte utile și în iluminatul casnic.

IT - Grazie alla capacità di orientamento e precisa distribuzione del flusso luminoso possono essere utilizzati per illuminazione di opere d'arte in esposizioni o gallerie d'arte, illuminazione di sale d'esposizione, negozi e altri spazi commerciali. Le piccole dimensioni li rendono molto utili per l'illuminazione domestica.



ErP and ecodesign data

Date ErP și ecodesig

Dati ErP ed ecodesign	
Lighting technology used:	LED
Directional or non-directional:	DLS
Mains or non-mains:	NMLS
CLS:	No
Color tunable light source:	No
Anti-glare shield:	No
Dimmable:	No
Energy consumption (kWh/1000h):	13
Energy efficiency class:	D
Useful luminous flux (Øuse):	1620 lm
Correlated color temperature:	3000K
On-mode power (Pon):	13W
Standby power (Psb):	≤0,50
Networked standby power (Pnet):	-
Outer dimensions (HxWxL, HxØ):	200x60 mm
CRI:	83
Chromaticity coordinates (x and y):	x=0.4456,y=0.3971
Peak luminous intensity (cd):	1683
Beam angle in degrees:	50°
R9 color rendering index:	1
Survival factor:	90%
Lumen maintenance factor:	96%
Displacement factor (cosφ1):	0,9
McAdam ellipses:	5
Flicker metric (Pst LM):	≤1
Stroboscopic effect metric (SVM):	≤0,4
Ponmax:	20,37W

